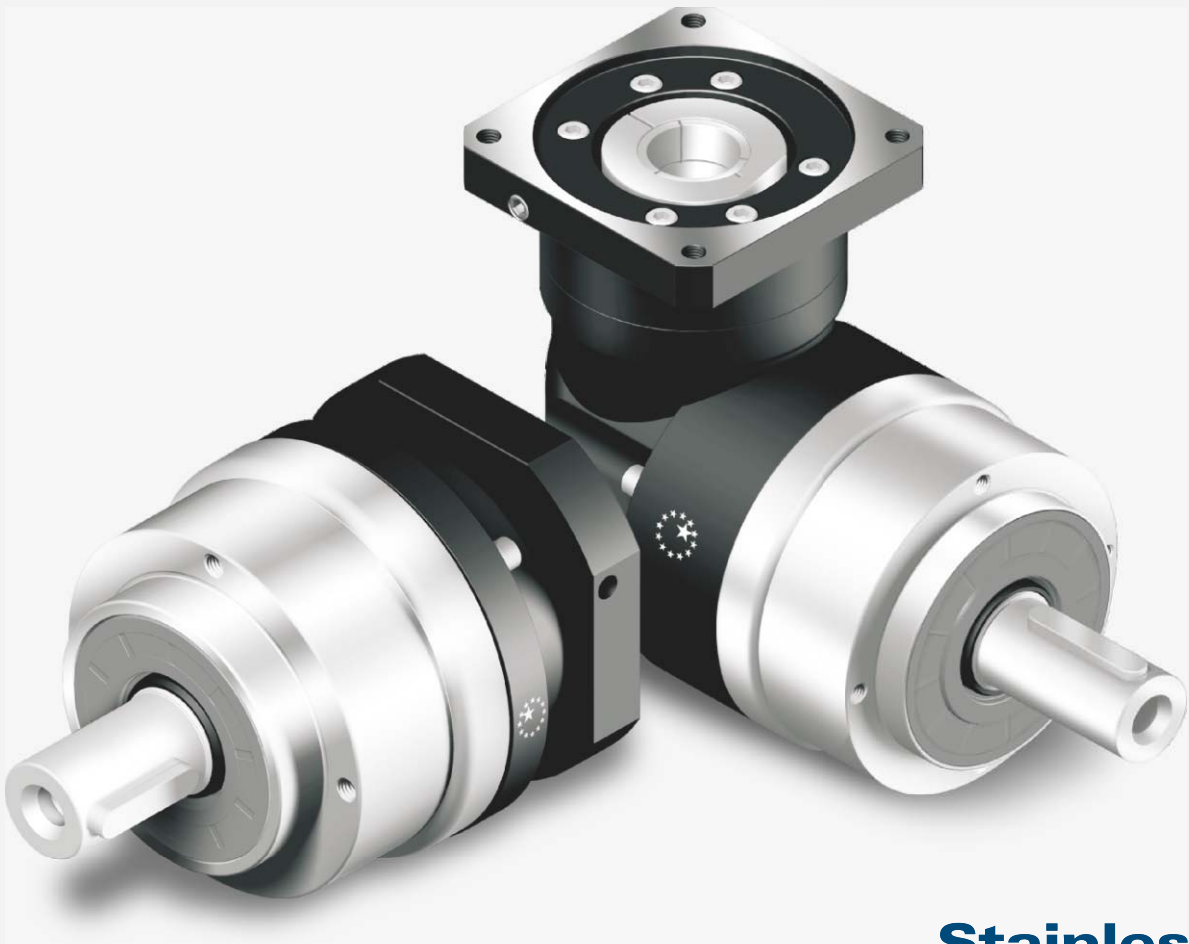




APEX DYNAMICS, INC.

**高精度
行星式减速机**

AE / AER 系列



Stainless



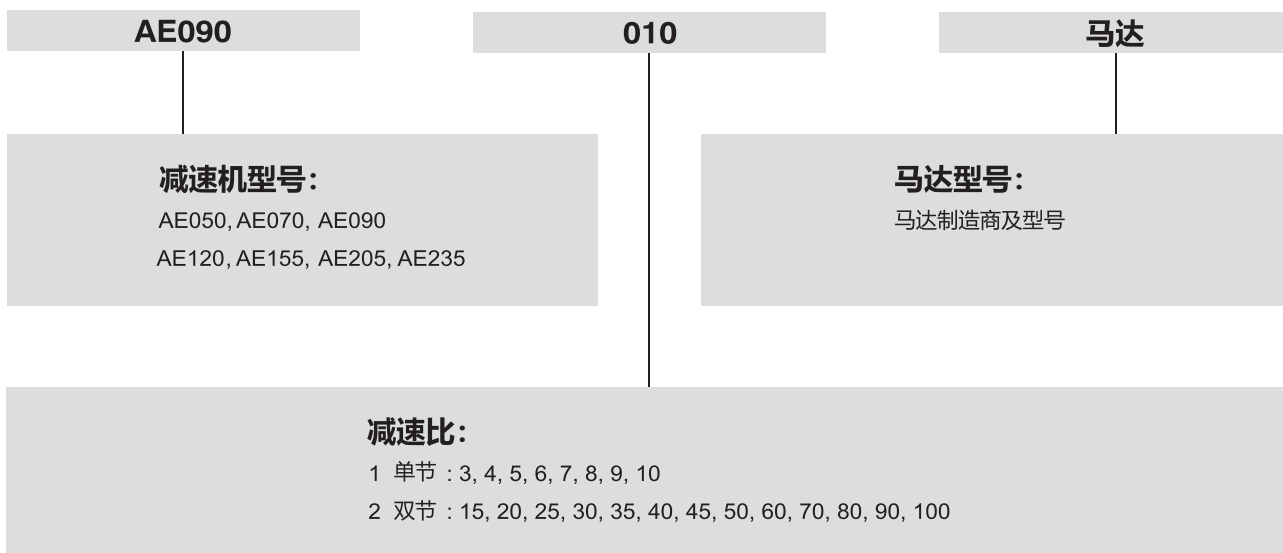
APEX是全球具有影响力的高精密行星齿轮减速机和齿轮齿条制造厂商之一。我们在台湾台中拥有7.5万平方米，通过 ISO 9001 : 2008 质量管理体系认证的制造工厂，生产制造使用先进的精密机床、质量测试和检验设备。对质量和精度的高要求，使我们能够批量生产出低于1弧分（1/60度）精度的高品质齿轮减速机，并具有高度的一致性和可靠性。

基于三十多年积累的制造和营销经验，加上高水平的技术生产能力，台湾精銳科技股份有限公司设计和构建技术先进、高速、低齿隙的伺服行星齿轮减速机、齿轮齿条等产品。我们拥有超过6项的突破性专利技术，以合理的价格为客户提供高精密产品。我们正在不断改进流程，寻找合适有效的方法，为客户提供高难度应用的新的解决方案和开发新的产品。

我们以品质为日常运营重点，把控质量为己任，客户满意是我们的责任。



AE 系列



选用范例: AE090-010 / SIEMENS 1FT6 041-4AF71

AER 系列



选用范例: AER050-010 / SIEMENS 1FT5 034-OAK71

©2020台湾精锐科技股份有限公司

台湾精锐科技股份有限公司保留所有技术细节、插图以及工程图面的修改权利，本型录之产品细节将随未来发展及必要设变进行调整。最新产品资讯及变动，请洽询网站<http://www.apexdyna.com/>。

AE 系列产品规格

减速机性能资料

规格		节数	减速比 ^A	AE050	AE070	AE090	AE120	AE155	AE205	AE235	
额定输出力矩 T _{2N}	Nm	1	3	20	55	130	208	342	588	1,140	
			4	19	50	140	290	542	1,050	1,700	
			5	22	60	160	330	650	1,200	2,000	
			6	20	55	150	310	600	1,100	1,900	
			7	19	50	140	300	550	1,100	1,800	
			8	17	45	120	260	500	1,000	1,600	
			9	14	40	100	230	450	900	1,500	
			10	14	40	100	230	450	900	1,500	
			2	15	20	55	130	208	342	588	1,140
				20	19	50	140	290	542	1,050	1,700
		25		22	60	160	330	650	1,200	2,000	
		30		20	55	150	310	600	1,100	1,900	
		35		19	50	140	300	550	1,100	1,800	
		40		17	45	120	260	500	1,000	1,600	
		45		14	40	100	230	450	900	1,500	
		50		22	60	160	330	650	1,200	2,000	
		60		20	55	150	310	600	1,100	1,900	
		70		19	50	140	300	550	1,100	1,800	
		80	17	45	120	260	500	1,000	1,600		
		90	14	40	100	230	450	900	1,500		
100	14	40	100	230	450	900	1,500				
急停力矩 T _{2NOT} ^B	Nm	1,2	3~100	3倍额定输出力矩							
额定输入转速 n _{1N}	rpm	1,2	3~100	5,000	5,000	4,000	4,000	3,000	3,000	2,000	
最大输入转速 n _{1B}	rpm	1,2	3~100	10,000	10,000	8,000	8,000	6,000	6,000	4,000	
标准背隙	arcmin	1	3~10	≤8	≤8	≤8	≤8	≤8	≤8	≤8	
		2	15~100	≤12	≤12	≤12	≤12	≤12	≤12	≤12	
扭转刚性	Nm/arcmin	1,2	3~100	3	7	14	25	50	145	225	
容许径向力 F _{2B} ^C	N	1,2	3~100	702	1,377	2,985	6,100	8,460	13,050	8,700	
容许轴向力 F _{2aB} ^C	N	1,2	3~100	390	765	1,625	3,350	4,700	7,250	5,400	
使用寿命 ^D	hr	1,2	3~100	20,000							
效率 η	%	1	3~10	≥97%							
		2	15~100	≥94%							
重量	kg	1	3~10	0.6	1.4	3.3	6.9	13	31	53	
		2	15~100	0.9	1.6	4.7	8.7	17	35	66	
使用温度	°C	1,2	3~100	-10°C~90°C							
润滑				合成润滑油脂							
防护等级		1,2	3~100	IP65							
安装方向		1,2	3~100	任意方向							
噪音值 ^E	dB(A)	1,2	3~100	≤56	≤58	≤60	≤63	≤65	≤67	≤70	

减速机转动惯量

规格		节数	减速比 ^A	AE050	AE070	AE090	AE120	AE155	AE205	AE235	
转动惯量 J _i	kg · cm ²	1	3	0.03	0.16	0.61	3.25	9.21	28.98	69.61	
			4	0.03	0.14	0.48	2.74	7.54	23.67	54.37	
			5	0.03	0.13	0.47	2.71	7.42	23.29	53.27	
			6	0.03	0.13	0.45	2.65	7.25	22.75	51.72	
			7	0.03	0.13	0.45	2.62	7.14	22.48	50.97	
			8	0.03	0.13	0.44	2.58	7.07	22.59	50.84	
			9	0.03	0.13	0.44	2.57	7.04	22.53	50.63	
			10	0.03	0.13	0.44	2.57	7.03	22.51	50.56	
			2	15	0.03	0.03	0.13	0.47	2.71	7.42	23.29
				20	0.03	0.03	0.13	0.47	2.71	7.42	23.29
		25		0.03	0.03	0.13	0.47	2.71	7.42	23.29	
		30		0.03	0.03	0.13	0.47	2.71	7.42	23.29	
		35		0.03	0.03	0.13	0.47	2.71	7.42	23.29	
		40		0.03	0.03	0.13	0.47	2.71	7.42	23.29	
		45		0.03	0.03	0.13	0.47	2.71	7.42	23.29	
		50		0.03	0.03	0.13	0.44	2.57	7.03	22.51	
		60		0.03	0.03	0.13	0.44	2.57	7.03	22.51	
		70		0.03	0.03	0.13	0.44	2.57	7.03	22.51	
		80	0.03	0.03	0.13	0.44	2.57	7.03	22.51		
		90	0.03	0.03	0.13	0.44	2.57	7.03	22.51		
100	0.03	0.03	0.13	0.44	2.57	7.03	22.51				

A. 减速比 (i=N_{in}/N_{out})

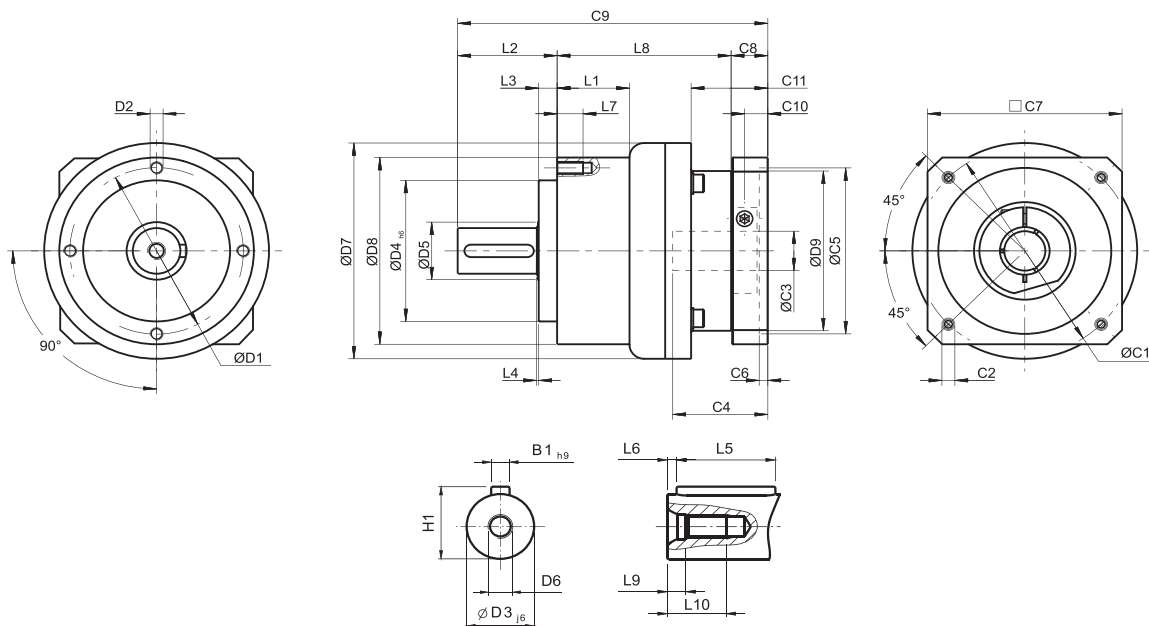
B. 最大输出力矩 T_{2B} = 60% of T_{2NOT}

C. 输出转速100rpm时，作用于输出轴中心位置。

D. 连续运转使用寿命低于10,000小时。

E. 噪音值以减速机减速比10(单节) 或减速比100(双节) 在转速为3000rpm且无负载状态下测得，或在相应的额定输入速度下采用更大模型尺寸的数据作为参考。若在速比更低或转速更高的情况下，噪音值将会高出3~5 dB。

AE 系列尺寸 (单节, 减速比 $i=3\sim 10$)



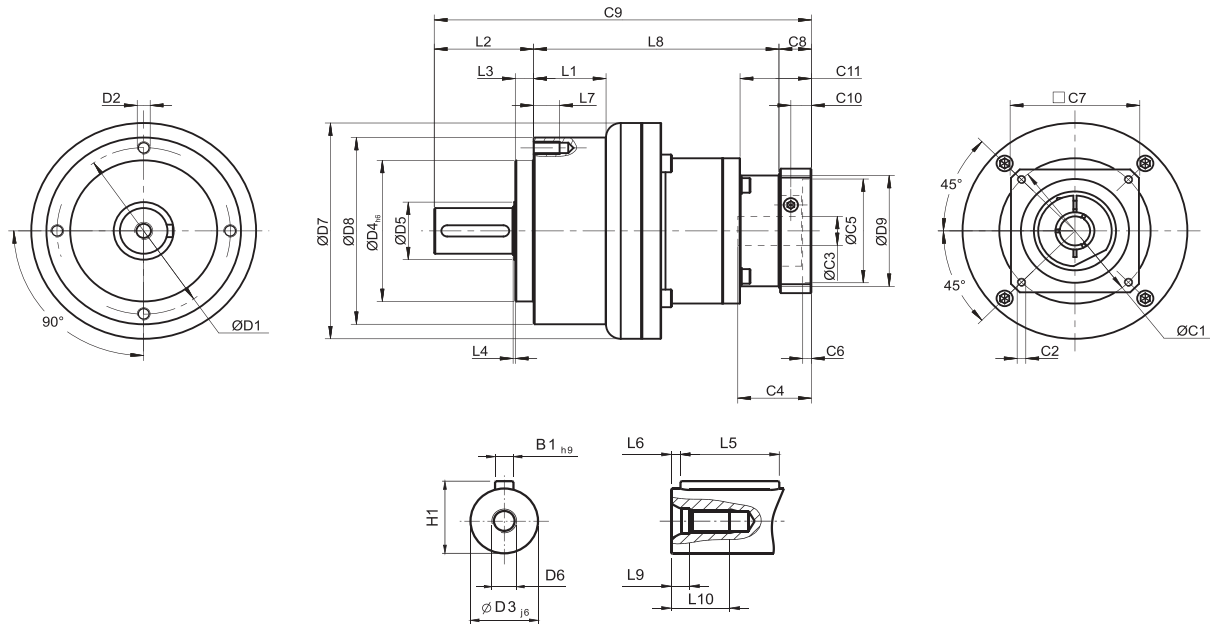
[单位: mm]

尺寸	AE050	AE070	AE090	AE120	AE155	AE205	AE235
D1	44	62	80	108	140	184	210
D2	M4 x 0.7P	M5 x 0.8P	M6 x 1P	M8 x 1.25P	M10 x 1.5P	M12 x 1.75P	M16 x 2P
D3 _{j6}	12	16	22	32	40	55	75
D4 _{h6}	35	52	68	90	120	160	180
D5	22	22	30	40	75	95	115
D6	M4 x 0.7P	M5 x 0.8P	M8 x 1.25P	M12 x 1.75P	M16 x 2P	M20 x 2.5P	M20 x 2.5P
D7	53	70	104	130	162	205	260
D8	50	70	90	120	155	205	235
D9	45.5	53.4	77	102	125	160	205
L1	--	--	33.5	38	50	--	70
L2	24.5	36	46	70	97	100	126
L3	4	6.5	8.5	17.5	15	15	18
L4	1	1	1	1.5	3	3	3
L5	14	25	32	40	63	70	90
L6	2	2	3	5	5	6	7
L7	8	10	12	16	20	22	28
L8	47	62	80.5	97	119.5	159	175.5
L9	4.5	4.8	7.2	10	12	15	15
L10	10	12.5	19	28	36	42	42
C1 ¹	46	70	100	130	165	215	235
C2 ¹	M4 x 0.7P	M5 x 0.8P	M6 x 1P	M8 x 1.25P	M10 x 1.5P	M12 x 1.75P	M12 x 1.75P
C3 ¹	≤11 / ≤12 ²	≤14 / ≤16 ²	≤19 / ≤24	≤32	≤38	≤48	≤55
C4 ¹	30	34	40	50	60	85	116
C5 ¹	30	50	80	110	130	180	200
C6 ¹	3.5	8	4	5	6	6	6
C7 ¹	48	60	90	115	142	190	220
C8 ¹	19.5	19	17	19.5	22.5	29	63
C9 ¹	91	117	143.5	186.5	239	288	364.5
C10 ¹	13.25	13.5	10.75	13	15	20.75	53.5
C11 ¹	19.5	37	35.5	46	53.5	79.5	106.5
B1 _{h9}	4	5	6	10	12	16	20
H1	14	18	24.5	35	43	59	79.5

1. C1~C11是公制标准马达连接板之尺寸, 请上网点选“减速机选用”找出正确之尺寸。

2. AE050 5,10减速比提供C3≤12可选; AE070 5,10减速比提供C3≤16可选;

AE 系列尺寸 (双节, 减速比 $i=15\sim 100$)



[单位:mm]

尺寸	AE050	AE070	AE090	AE120	AE155	AE205	AE235
D1	44	62	80	108	140	184	210
D2	M4 x 0.7P	M5 x 0.8P	M6 x 1P	M8 x 1.25P	M10 x 1.5P	M12 x 1.75P	M16 x 2P
D3 _{j6}	12	16	22	32	40	55	75
D4 _{h6}	35	52	68	90	120	160	180
D5	22	22	30	40	75	95	115
D6	M4 x 0.7P	M5 x 0.8P	M8 x 1.25P	M12 x 1.75P	M16 x 2P	M20 x 2.5P	M20 x 2.5P
D7	53	70	104	130	162	205	260
D8	50	70	90	120	155	205	235
D9	45.5	45.5	53.4	77	102	125	160
L1	--	--	33.5	38	50	--	70
L2	24.5	36	46	70	97	100	126
L3	4	6.5	8.5	17.5	15	15	18
L4	1	1	1	1.5	3	3	3
L5	14	25	32	40	63	70	90
L6	2	2	3	5	5	6	7
L7	8	10	12	16	20	22	28
L8	74	87.5	113.5	138.5	176	214.5	260
L9	4.5	4.8	7.2	10	12	15	15
L10	10	12.5	19	28	36	42	42
C1 ³	46	46	70	100	130	165	215
C2 ³	M4 x 0.7P	M4 x 0.7P	M5 x 0.8P	M6 x 1P	M8 x 1.25P	M10 x 1.5P	M12 x 1.75P
C3 ³	≤11 / ≤12	≤11 / ≤12	≤14 / ≤15.875 / ≤16	≤19 / ≤24	≤32	≤38	≤48
C4 ³	30	30	34	40	50	60	85
C5 ³	30	30	50	80	110	130	180
C6 ³	3.5	3.5	8	4	5	6	6
C7 ³	48	48	60	90	115	142	190
C8 ³	19.5	19.5	19	17	19.5	22.5	29
C9 ³	118	143	178.5	225.5	292.5	337	415
C10 ³	13.25	13.25	13.5	10.75	13	15	20.75
C11 ³	19.5	19.5	37	35.5	46	53.5	79.5
B1 _{h9}	4	5	6	10	12	16	20
H1	14	18	24.5	35	43	59	79.5

3. C1~C11是公制标准马达连接板之尺寸, 请上网点选“减速机选用”找出正确之尺寸。

AER 系列产品规格

减速机性能资料

规格	节数	减速比 ^A	AER050	AER070	AER090	AER120	AER155	AER205	AER235		
额定输出力矩 T_{2N}	1	3	9	36	90	195	342	588	1,140		
		4	12	48	120	260	520	1,040	1,680		
		5	15	60	150	325	650	1,200	2,000		
		6	18	55	150	310	600	1,100	1,900		
		7	19	50	140	300	550	1,100	1,800		
		8	17	45	120	260	500	1,000	1,600		
		9	14	40	100	230	450	900	1,500		
		10	14	60	150	325	650	1,200	2,000		
		14	-	42	140	300	550	1,100	1,800		
		20	-	40	100	230	450	900	1,500		
	2	15	14	-	-	-	-	-	-	-	
		20	14	-	-	-	-	-	-	-	
		25	15	60	150	325	650	1,200	2,000		
		30	20	55	150	310	600	1,100	1,900		
		35	19	50	140	300	550	1,100	1,800		
		40	17	45	120	260	500	1,000	1,600		
		45	14	40	100	230	450	900	1,500		
		50	14	60	100	230	650	1,200	2,000		
		60	20	55	150	310	600	1,100	1,900		
		70	19	50	140	300	550	1,100	1,800		
		80	17	45	120	260	500	1,000	1,600		
		90	14	40	100	230	450	900	1,500		
		100	14	40	100	230	450	900	1,500		
		120	-	-	150	310	600	1,100	1,900		
140	-	-	140	300	550	1,100	1,800				
160	-	-	120	260	550	1,000	1,600				
180	-	-	100	230	450	900	1,500				
200	-	-	100	230	450	900	1,500				
急停力矩 T_{2NOT}^B	Nm	1,2	3倍额定输出力矩								
额定输入转速 n_{1N}	rpm	1,2	3~200	5,000	5,000	4,000	4,000	3,000	3,000	2,000	
最大输入转速 n_{1B}	rpm	1,2	3~200	10,000	10,000	8,000	8,000	6,000	6,000	4,000	
标准背隙	arcmin	1	3~20	≤10	≤10	≤10	≤10	≤10	≤10	≤10	
		2	25~200	≤14	≤14	≤14	≤14	≤14	≤14	≤14	
扭转刚性	Nm/arcmin	1,2	3~200	3	7	14	25	50	145	225	
容许径向力 F_{2rB}^C	N	1,2	3~200	702	1,377	2,985	6,100	8,460	13,050	8,700	
容许轴向力 F_{2aB}^C	N	1,2	3~200	390	765	1,625	3,350	4,700	7,250	5,400	
使用寿命 ^D	hr	1,2	3~200	20,000*							
效率 η	%	1	3~20	≥95%							
		2	25~200	≥92%							
重量	kg	1	3~20	1.0	2.1	5.8	11.2	22.4	46.8	78.0	
		2	25~200	1.3	2.0	4.6	11.1	21.8	43.7	81.9	
使用温度	°C	1,2	3~200	-10°C~90°C							
润滑				合成润滑油脂							
防护等级		1,2	3~200	IP65							
安装方向		1,2	3~200	任意方向							
噪音值 ^E	dB(A)	1,2	3~200	≤61	≤63	≤65	≤68	≤70	≤72	≤74	

减速机转动惯量

规格	节数	减速比 ^A	AER050	AER070	AER090	AER120	AER155	AER205	AER235
转动惯量 J_1	1	3~10	0.09	0.35	2.25	6.84	23.4	68.9	135.4
		14	-	0.07	1.87	6.25	21.8	65.6	119.8
		20	-	0.07	1.87	6.25	21.8	65.6	119.8
	2	15	0.09	-	-	-	-	-	-
		20	0.09	-	-	-	-	-	-
		25~100	0.09	0.09	0.35	2.25	6.84	23.4	68.9
		120~200	-	-	0.31	1.87	6.25	21.8	65.6

A. 减速比 ($i=N_{in}/N_{out}$)

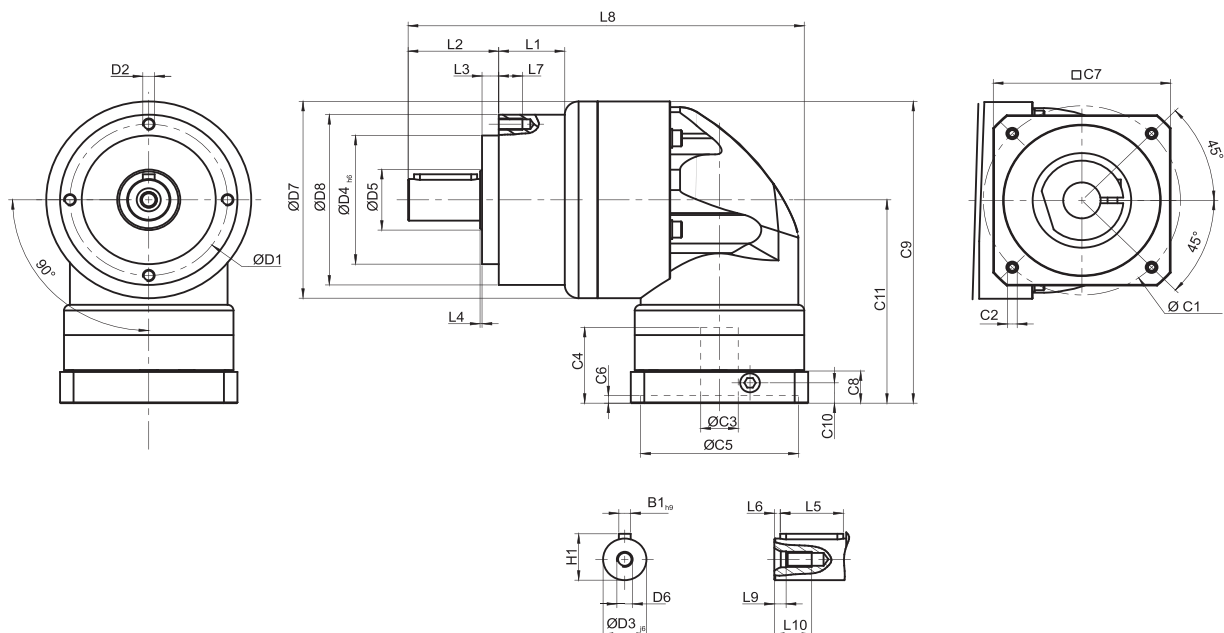
B. 最大输出力矩 $T_{2B} = 60\%$ of T_{2NOT}

C. 输出转速100rpm时, 作用于输出轴中心位置。

D. 连续运转使用寿命低于10,000小时。

E. 噪音值以减速机减速比10(单节)或减速比100(双节)在转速为3000rpm且无负载状态下测得, 或在相应的额定输入速度下采用更大模型尺寸的数据作为参考。若在速比更低或转速更高的情况下, 噪音值将会高出3~5 dB。

AER 系列尺寸 (单节, 减速比 i=3~20)

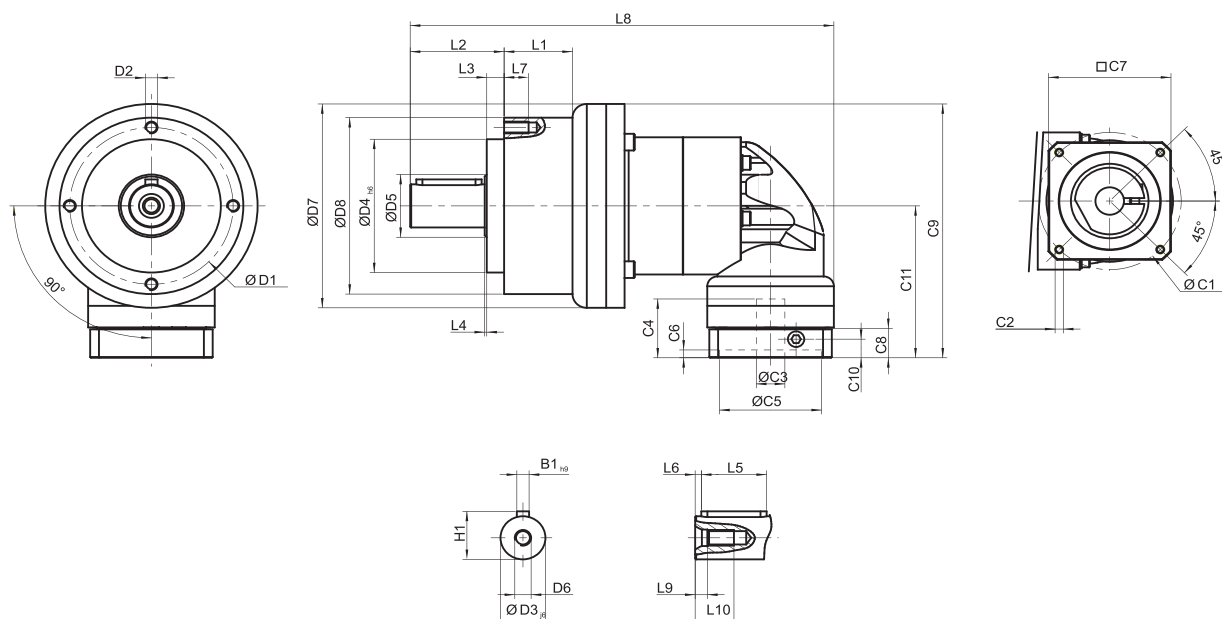


[单位:mm]

尺寸	AER050	AER070	AER090	AER120	AER155	AER205	AER235
D1	44	62	80	108	140	184	210
D2	M4 x 0.7P	M5 x 0.8P	M6 x 1P	M8 x 1.25P	M10 x 1.5P	M12 x 1.75P	M16 x 2P
D3 _{j6}	12	16	22	32	40	55	75
D4 _{h6}	35	52	68	90	120	160	180
D5	22	22	30	40	75	95	115
D6	M4 x 0.7P	M5 x 0.8P	M8 x 1.25P	M12 x 1.75P	M16 x 2P	M20 x 2.5P	M20 x 2.5P
D7	53	70	104	130	162	205	260
D8	50	70	90	120	155	205	235
L1	--	--	33.5	38	50	--	70
L2	24.5	36	46	70	97	100	126
L3	4	6.5	8.5	17.5	15	15	18
L4	1	1	1	1.5	3	3	3
L5	14	25	32	40	63	70	90
L6	2	2	3	5	5	6	7
L7	8	10	12	16	20	22	28
L8	115.5	146	201	252	324.5	379.5	461.5
L9	4.5	4.8	7.2	10	12	15	15
L10	10	12.5	19	28	36	42	42
C1 ¹	46	70	100	130	165	215	235
C2 ¹	M4 x 0.7P	M5 x 0.8P	M6 x 1P	M8 x 1.25P	M10 x 1.5P	M12 x 1.75P	M12 x 1.75P
C3 ¹	≤11 / ≤12	≤14 / ≤16	≤19 / ≤24	≤32	≤38	≤48	≤55
C4 ¹	30	34	40	50	60	85	116
C5 ¹	30	50	80	110	130	180	200
C6 ¹	3.5	8	4	5	6	6	6
C7 ¹	48	60	90	115	142	190	220
C8 ¹	19.5	19	17	19.5	22.5	29	63
C9 ¹	100.5	116.5	159.5	199	245.5	316	398.5
C10 ¹	13.25	13.5	10.75	13	15	20.75	53.5
C11 ¹	74	81.5	107.5	134	164.5	213.5	268.5
B1 _{h9}	4	5	6	10	12	16	20
H1	14	18	24.5	35	43	59	79.5

1. C1~C11是公制标准马达连接板之尺寸, 请上网点选“减速机选用”找出正确之尺寸。

AER 系列尺寸 (双节, 减速比 $i=15\sim 200$)

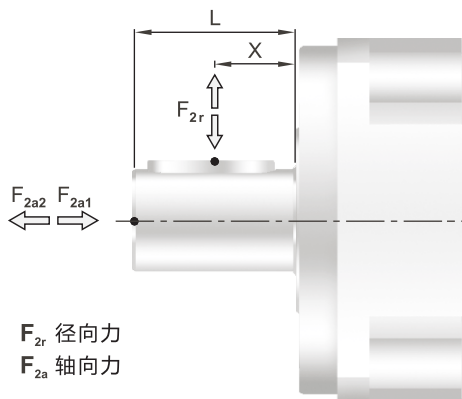


[单位: mm]

尺寸	AER050	AER070	AER090	AER120	AER155	AER205	AER235
D1	44	62	80	108	140	184	210
D2	M4 x 0.7P	M5 x 0.8P	M6 x 1P	M8 x 1.25P	M10 x 1.5P	M12 x 1.75P	M16 x 2P
D3 _{j6}	12	16	22	32	40	55	75
D4 _{h6}	35	52	68	90	120	160	180
D5	22	22	30	40	75	95	115
D6	M4 x 0.7P	M5 x 0.8P	M8 x 1.25P	M12 x 1.75P	M16 x 2P	M20 x 2.5P	M20 x 2.5P
D7	53	70	104	130	162	205	260
D8	50	70	90	120	155	205	235
L1	--	--	33.5	38	50	--	70
L2	24.5	36	46	70	97	100	126
L3	4	6.5	8.5	17.5	15	15	18
L4	1	1	1	1.5	3	3	3
L5	14	25	32	40	63	70	90
L6	2	2	3	5	5	6	7
L7	8	10	12	16	20	22	28
L8	142.5	167.5	207.5	283	358	422.5	506.5
L9	4.5	4.8	7.2	10	12	15	15
L10	10	12.5	19	28	36	42	42
C1 ²	46	46	70	100	130	165	215
C2 ²	M4 x 0.7P	M4 x 0.7P	M5 x 0.8P	M6 x 1P	M8 x 1.25P	M10 x 1.5P	M12 x 1.75P
C3 ²	≤11 / ≤12	≤11 / ≤12	≤14 / ≤15.875 / ≤16	≤19 / ≤24	≤32	≤38	≤48
C4 ²	30	30	34	40	50	60	85
C5 ²	30	30	50	80	110	130	180
C6 ²	3.5	3.5	8	4	5	6	6
C7 ²	48	48	60	90	115	142	190
C8 ²	19.5	19.5	19	17	19.5	22.5	29
C9 ²	100.5	109	133.5	172.5	215	267	343.5
C10 ²	13.25	13.25	13.5	10.75	13	15	20.75
C11 ²	74	74	81.5	107.5	134	164.5	213.5
B1 _{h9}	4	5	6	10	12	16	20
H1	14	18	24.5	35	43	59	79.5

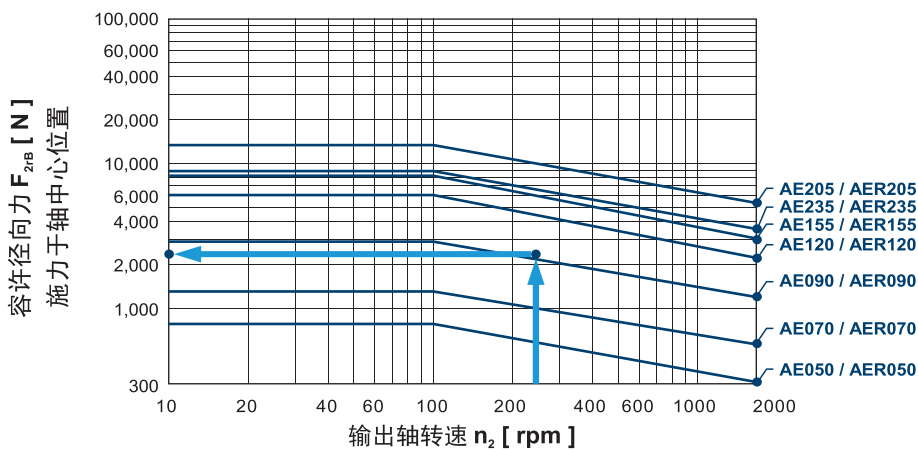
2. C1~C11是公制标准马达连接板之尺寸, 请上网点选“减速机选用”找出正确之尺寸。

减速机输出轴之容许径向力及轴向力

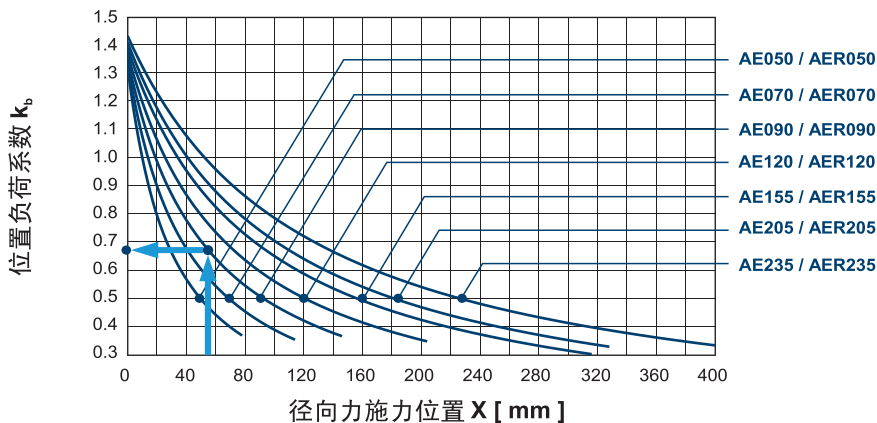


减速机输出轴所能承受之最大径向力及轴向力，端视内部支撑轴承之设计，台湾广用减速机采用大尺寸的轴承及较大跨距的设计，其能承受更大的径向及轴向负荷。

F_{2r} 径向力
 F_{2a} 轴向力



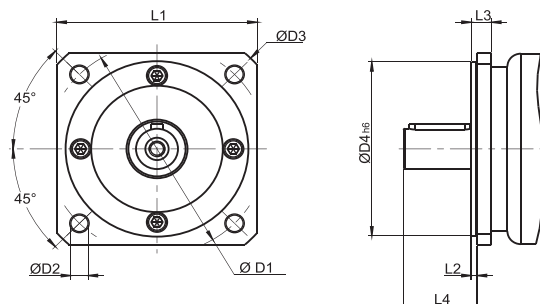
当径向力 F_{2r} 施力于轴中心位置即 $X=1/2 \times L$ 时，不同规格之减速机在不同输出转速运用下，使用寿命为20,000hr*时，所能承受之容许径向力 F_{2rB} ，请参照左图。



当径向力 F_{2r} 施力不在轴中心位置时，越靠近减速机即 $X < 1/2 \times L$ ，所能承受之容许径向力变大，越远离减速机即 $X > 1/2 \times L$ 时，所能承受之容许径向力则变小，藉由左图，依减速机规格及径向力施力位置 X ，查出位置负荷系数 k_b 。

*连续运转降低使用寿命二分之一。

选配前板配件



[单位: mm]

尺寸	D1	D2	D3	D4 ^{h6}	L1	L2	L3	L4
AE050(AER050)-NEMA 23	66.675	6	77	38.1	57.2	2	8	18.5
AE050(AER050)-PX60	70	5.6	80.5	50	60	2.5	8.5	18.5
AE070(AER070)-Metric	90	6.6	106	50	80	3	11	28
AE070(AER070)-NEMA 34	98.425	5.6	115	73.08	86	2.5	8	30.5
AE070(AER070)-DT90 / PX90	100	6.6	120	80	90	3	8	31
AE090(AER090)-IEC 63D5 B5	115	9	140	95	105	3	10.5	38.5
AE090(AER090)-NEMA 34	98.425	5.5	122	73.025	92	2.5	12.5	36
AE090(AER090)-DT90 / PX90	100	6.5	122	80	92	2.5	12.5	36
AE090(AER090)-NEMA 42	125.73	7	144	55.58	107	4	14.5	35.5
AE120(AER120)-NEMA 42	125.73	7.1	170	55.499	127	1.5	21.5	50
AE120(AER120)-NEMA 56	149.225	6.6	170	114.3	127	3	17.5	55.5
AE155(AER155)-B5	175	11	196	130	160	5	20	82
AE205(AER205)-B5	230	13	277	180	210	5	23	82
AE235(AER235)-B5	275	17	317	235	240	5	23	108



APEX DYNAMICS, INC.
上海精锐广用动力科技有限公司

上海市青浦工业园区竹盈路128号
No.128 Zhuying Road, Qingpu Industry Zone, Shanghai
TEL:86-21-69220577 FAX:86-21-69220571
<http://www.apexdyna.cn>
E-mail: sales@apexdyna.cn

服务热线 : 86-21-69220585

APEX-2020-05-AE/AER SERIES-1.0C-1.0V



公司网址



公司微信