

力士乐VLC系列小型PLC 选型手册



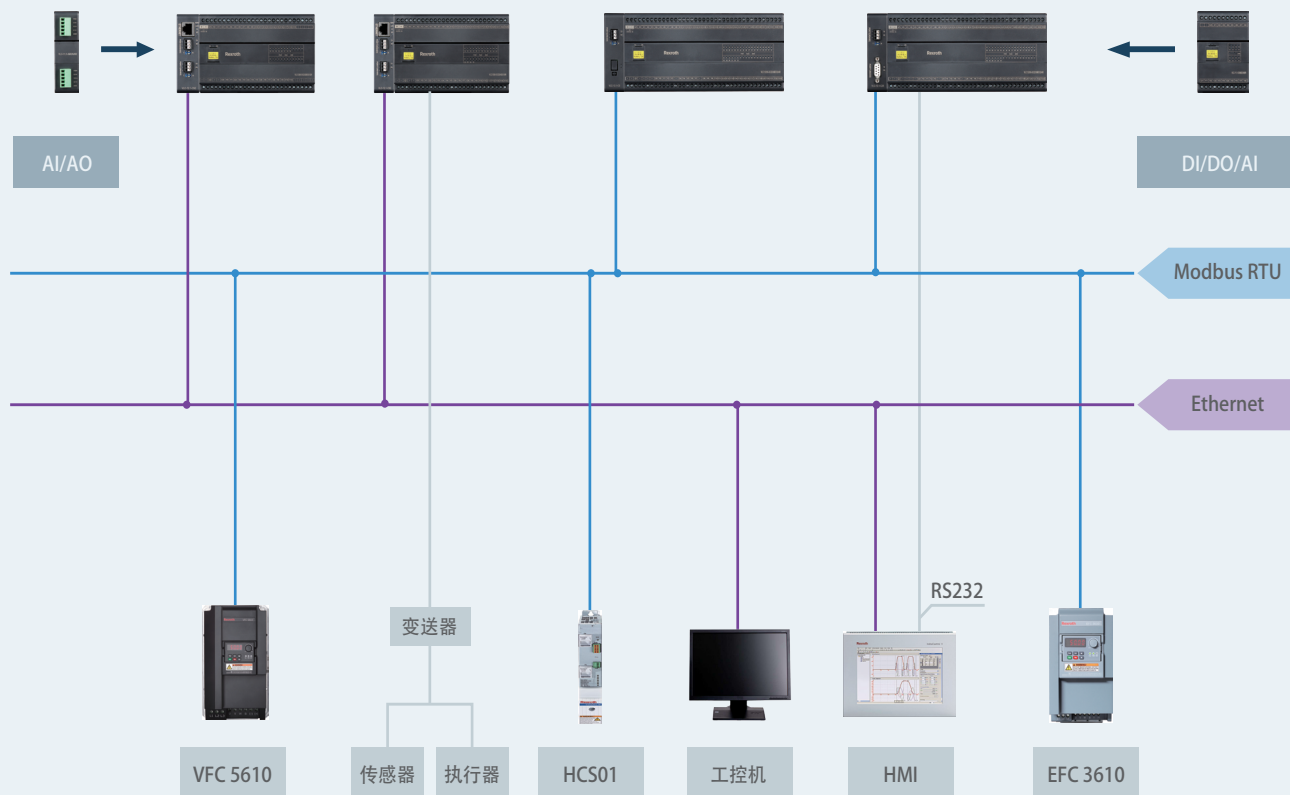
VLC 2000 产品简介

VLC 2000系列小型PLC是博世力士乐为中国市场量身定制的一款工业自动化控制类产品，本产品以丰富的功能、卓越的性能、灵活的扩展性以及优异的品质，给用户优秀的控制解决方案。VLC 2000系列PLC产品最大可以扩展32个模块，具备最大512点数字量、128路模拟量通道的控制能力，可同时处理最多32个PID运算，最多能够扩展到3个通讯口，基于强大的逻辑控制和数据处理能力，并且具有丰富的运动控制能力，可以广泛的应用于印刷包装、纺织、电子产品制造、机床、暖通空调、建筑智能化等多个行业。



VLC 1200 产品简介

VLC 1200系列小型PLC是博世力士乐专为中国市场推出的一款小型工业自动化控制类产品，本产品以稳定的品质、灵活的拓展性、以及极高的性价比，为用户提供更具竞争力的解决方案。VLC 1200系列PLC产品最大可以支持128点数字量、16路模拟量通道的控制能力，最多能够扩展到3个通讯口。基于强大的逻辑控制和数据处理能力，实现丰富的运动控制能力，可以广泛的应用于印刷、包装、纺织、机床、木工、暖通空调等多个行业。



VLC 2000技术参数

项目			规格	备注			
环境规格	周边温度	封闭安装	最低	5 °C	永久性安装		
			最高	40 °C			
		开放安装	最低	5 °C			
			最高	55 °C			
	存储温度		-25...70 °C		-		
	相对湿度		5...95 %		-		
	污染等级		degree II		-		
	耐腐蚀性		IEC-68		-		
	海拔高度		≤ 2000 m		-		
	震动	导轨安装		0.5 G 2 小时		-	
螺钉安装		2 G 2 小时		-			
抗冲击		10 G 3 轴向 3 次		-			
抗干扰		1500VP-P 波长 1 微秒		-			
耐电压		1500 VAC 1 分钟		L、N 对任意端子			
A C 电源规格	项目		14 点主机	24 点主机	40 点主机		
	输入范围	电压		150 V...240 VAC, -15 %/10 %			
		频率		50/60 Hz, +/-5 %			
	内置电源功率		21 W	36 W			
	冲击电流		20 A @264 VAC				
	允许瞬间断电时间		20 mS				
	保险丝规格		2 A, 250 VAC				
主机模块	项目		规格		备注		
	运行速度		0.33 uS/ 逻辑指令		-		
	程序容量		20 k Words		-		
	存储方式		Flash Rom/SRAM + 备份电池		-		
	逻辑指令		36 个		-		
	应用指令		326 个		含相应衍生指令		
	步进逻辑指令		4 个		-		
	通讯口	port 0...2		RS232/RS485/CANopen		支持自定义协议	
		最大从站数		254		需配合电源模块	
	寄存器	X	输入点	X0...X255		对应硬件输入点	
		Y	输出点	Y0...Y255		对应硬件输出点	
		TR	暂存点	TR0...TR39		-	
		M	内部点	保持	M800...M1399		-
				非保持	M0...M799		可设置为保持型
		S	步进点	保持	S500...S999		-
				非保持	S0...S499		可设置为保持型
		T	定时器点	T0...T255		-	
	C	计数器点	C0...C255		-		
	数据寄存器	HR	保持	R0...R2999		可设定为非保持型	
				D0...D3999			
		DR	非保持	R3000...R3839		可设定为保持型	
		HR	保持	R5000...R8071		公用寄存器区, 可设定不同类型	
		ROR	只读	R5000...R8071			
	F	档案存储	F0...F8191		通过专用指令读取		
	中断控制	外部中断		16 个点, 32 种 (上升沿和下降沿)		-	
		内部定时中断		8 个 (1、2、3、4、5、10、50、100 ms)		-	

VLC 1200技术参数

项目		规格		备注	
周边温度	封闭安装	最低	5 °C	永久性安装	
		最高	40 °C		
	开放安装	最低	5 °C		
		最高	55 °C		
存储温度		-25...70 °C		-	
相对湿度		5...95 %		-	
污染等级		degree II		-	
耐腐蚀性		IEC-68		-	
海拔高度		≤ 2000 m		-	
震动	导轨安装	0.5 G 2 小时		-	
	螺钉安装	2 G 2 小时		-	
抗冲击		10 G 3 轴向 3 次		-	
抗干扰		1500VP-P 波长 1 微秒		-	
耐电压		1500 VAC 1 分钟		L、N 对任意端子	
项目		32 点主机	40 点主机	60 点主机	
输入范围	电压	24 VDC, -10 %/20 %			
	频率	-			
内置电源功率		4.5 W	5.0 W		
冲击电流		20 A @DC24 V			
允许瞬间断电时间		<2 mS			
保险丝规格		1 A, 125 VAC			
项目		规格		备注	
运行速度		0.33 uS/ 逻辑指令		-	
程序容量		7936 Words		-	
存储方式		Flash Rom/SRAM + 备份电池		-	
逻辑指令		36 个		-	
应用指令		326 个		含相应衍生指令	
步进逻辑指令		4 个		-	
通讯口	port 0...2	RS232/RS485/Ethernet		支持自定义协议	
	最大从站数	254		需配合电源模块	
寄存器	X	输入点	X0...X63	对应硬件输入点	
	Y	输出点	Y0...Y63	对应硬件输出点	
	TR	暂存点	TR0...TR39	-	
	M	内部点	保持	M800...M1399	-
			非保持	M0...M799	可设置为保持型
	S	步进点	保持	S500...S999	可设置为非保持型
			非保持	S0...S499	S20...S499 可设置为保持型
	T	定时器点	T0...T255	-	
C	计数器点	C0...C255	-		
数据寄存器	HR	保持	R0...R2999	可设定为非保持型	
			D0...D3999		
	DR	非保持	R3000...R3839	可设定为保持型	
	HR	保持	R5000...R8071	公用寄存器区, 可设定不同类型	
	ROR	只读	R5000...R8071		
F	档案存储	F0...F8191	通过专用指令读取		
中断控制	外部中断	16 个点, 32 种 (上升沿和下降沿)		-	
	内部定时中断	8 个 (1、2、3、4、5、10、50、100 ms)		-	

VLC 2000产品优势

Rexroth利用完备的传动与控制产品线，协助推动中国工业4.0的发展。VLC系列小型PLC以其丰富的通讯接口，可以媲美中型PLC的I/O扩展，以及强大的功能和过程处理能力，成为中国制造业产业升级的最佳选择之一，满足客户设备控制、状态监控、数据采集、设备组网等各种应用的需求。



VLC 系列

丰富的通讯

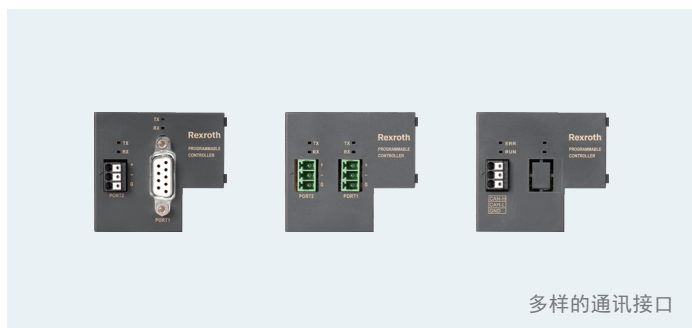
- ▶ 标配RS232通讯口，作为编程口使用，同时也可直接连接HMI。
- ▶ 通过选件卡可以扩展RS232/RS485/CANopen接口。
- ▶ 支持标准的Modbus RTU/ASCII协议，同时也支持客户自定义自由通讯协议。

强大的功能

- ▶ 灵活易用的通讯应用，可以通过表格配置方式代替冗长的通讯及效验指令。
- ▶ 强大的高速计数性能，单机最多8路高速计数，支持单相计数模式、计数加方向模式、AB相计数模式。
- ▶ 丰富的中断控制，最多支持16路外部中断，8种定时中断。
- ▶ 单机最多36点的输入脉冲捕捉功能。
- ▶ 丰富强大的计时器功能，支持0.01 s、0.1 s及1 s的普通定时器，同时具有0.1 mS的高速定时功能。
- ▶ 高速脉宽调制输出，支持最多4通道的高精度脉宽调制控制，最高控制精度可以达到0.1 %。
- ▶ 丰富的高速脉冲输出功能，可以进行两轴直线插补控制，以及最多独立4轴的运动控制。
- ▶ 齐全的扩展模块种类，具备多种规格的DI/DO, AI/AO 以及通讯扩展。
- ▶ 功能丰富的PID控制指令，具有专门的温度控制PID指令，通用PID指令简单易用。



灵活的I/O扩展



多样的通讯接口

优异的品质

- ▶ 所有PCB版均采用镀金板，且表面重点区域进行三防涂层处理。
- ▶ 所有产品及原材料均符合RoHs标准。
- ▶ 产品符合CE认证。

VLC 1200产品优势

VLC1200系列产品的CPU、硬件逻辑电路、硬件计数、定时、定位、通讯等电路高度模块化设计，体积小、扎实稳固、通讯接口丰富、支持以太网通讯，满足客户设备控制、状态监控、数据采集、设备组网等各种应用的需求。



通讯丰富、自由扩展

- ▶ 标配RS232通讯口，可做编程口或连接HMI。通过选件卡可以扩展RS232/RS485/Ethernet接口。
- ▶ 支持标准的Modbus TCP(从站)协议，同时也支持客户自定义自由通讯协议。

功能强大、使用简易

- ▶ 可以通过表格配置方式代替冗长的通讯及效验指令。
- ▶ 单机最多8点高速计数，支持单相计数模式、计数加方向模式、AB相计数模式。
- ▶ 最多支持16路外部中断，8种定时中断。
- ▶ 单机最多36点的输入脉冲捕捉功能。
- ▶ 强大的计时器功能，支持0.01 s、0.1 s及1 s的普通定时器，同时具有0.1 mS的高速定时功能。
- ▶ 高速脉宽调制输出，支持最多4通道的高精度脉宽调制控制，最高控制精度可以达到0.1 %。
- ▶ 丰富的高速脉冲输出功能，可以进行四轴直线插补控制。
- ▶ 扩展模块种类齐全，具备多种规格的DI/DO, AI/AO 以及通讯扩展。
- ▶ PID控制指令丰富，通用PID指令简单易用。

品质优异、可靠度高

- ▶ 所有PCB版均采用镀金板，且表面重点区域进行三防涂层处理。
- ▶ 所有产品及原材料均符合RoHs标准。
- ▶ 产品符合CE认证。



灵活的I/O扩展

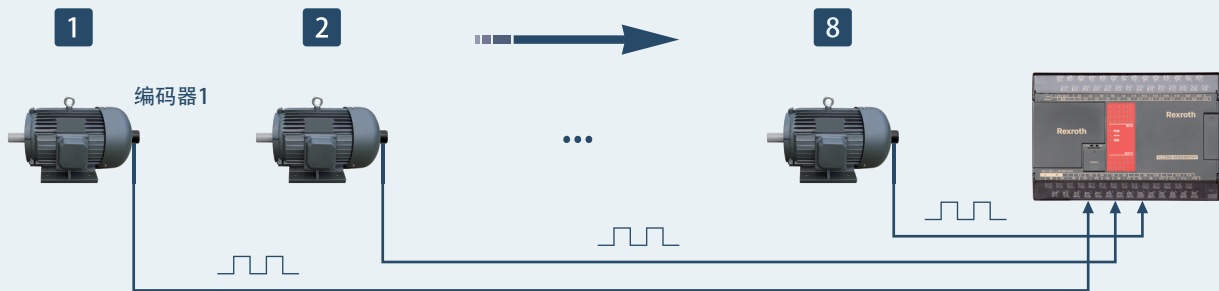


多样的通讯接口

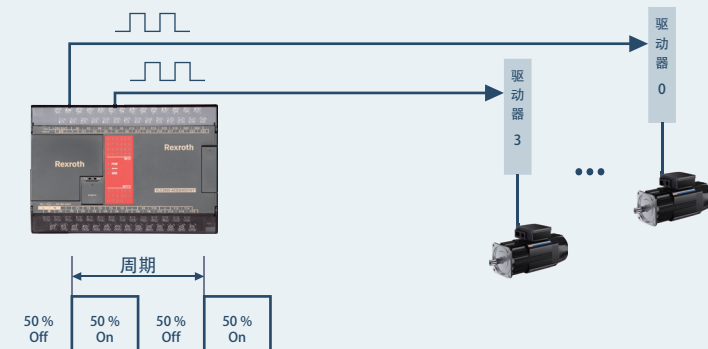
VLC 2000/1200典型功能

相同的功能，更加简单易用的使用方式；同样的功能接口，更加强悍的性能指标，力士乐VLC 2000/1200系列PLC紧扣中国市场的需求，为中国用户量身打造各种典型应用功能，无论是测速、位置监控和位置控制，都为用户提供了功能强大，简洁易用的指令和功能模块；丰富的通讯接口选项，高度集成化的通讯表格功能，代替了繁琐的指令编程，更加易于用户实现设备网络互联，助力中国制造业的产业升级。

高速计数功能，用于转速测量、位置反馈



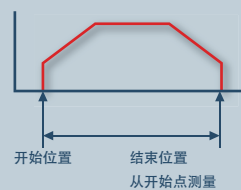
脉冲输出功能，用于位置控制，运动控制



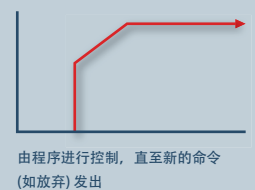
脉冲输出用于

- 控制步进电机或伺服电机的速度和位置

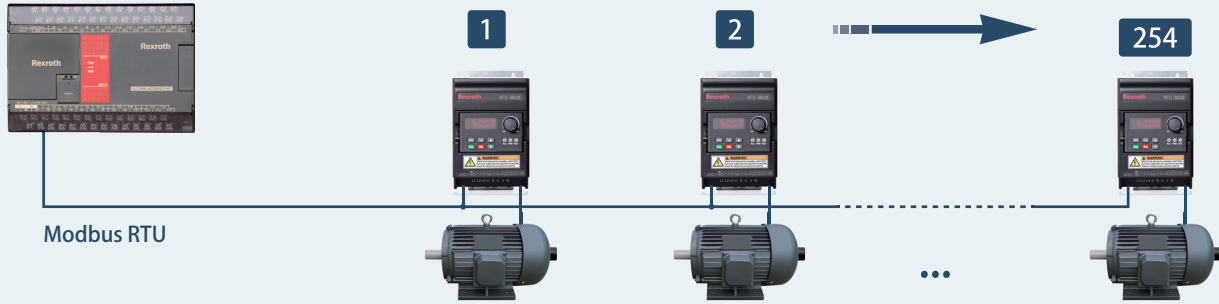
相对位置



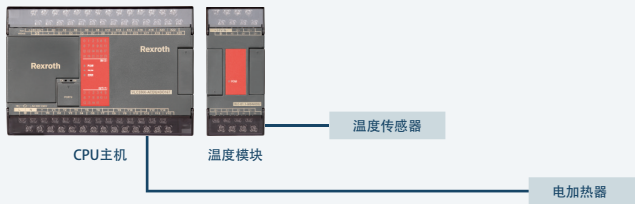
单速连续转动



通讯功能可用于从机信息监控及远程控制



过程PID功能，实现闭环流程控制



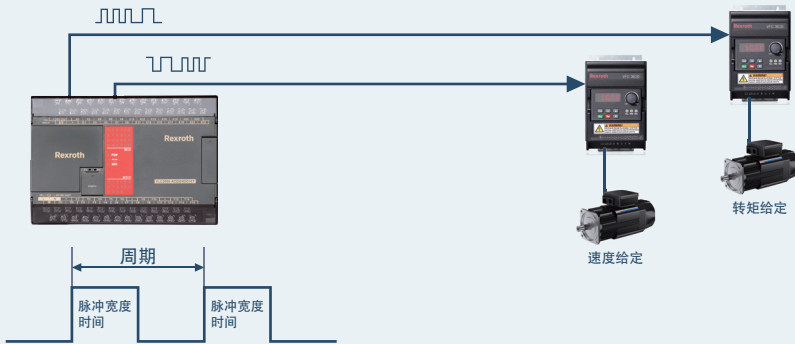
- RTD模块，支持3线式RTD, PT100, PT1000
- TC模块，支持J, K, R, S, E, T, B, N等多型热电偶
- 最多支持32路过程PID控制功能简单易用

最为适合在温度监控领域使用

- ▶ 炉温控制
- ▶ 暖通空调行业的制冷控制
- ▶ 电机监控
- ▶ 环境监控

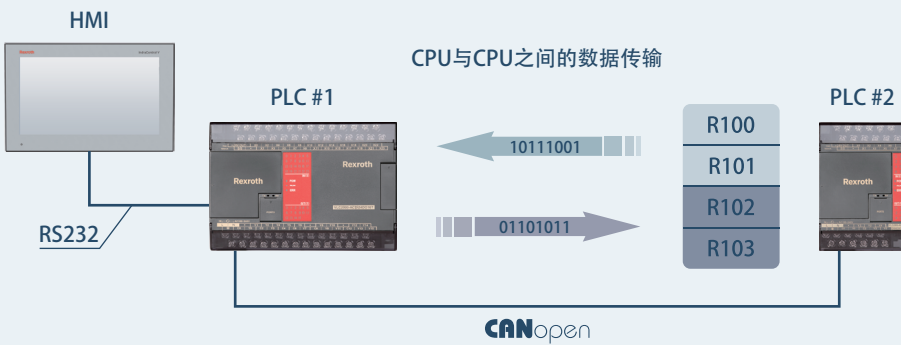
(温度模块仅适用于VLC2000)

PWM脉宽调制信号，用DO进行数据给定



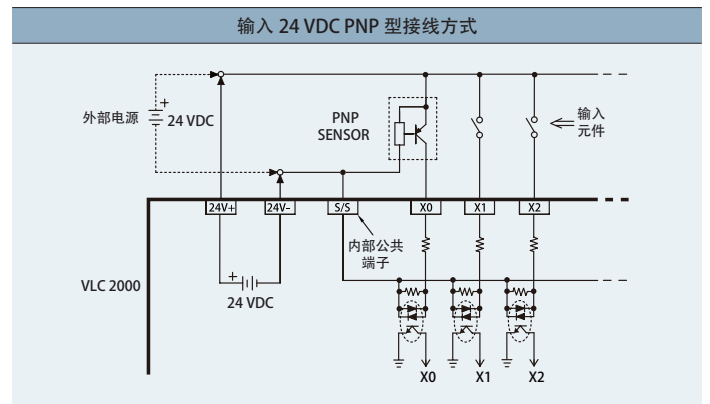
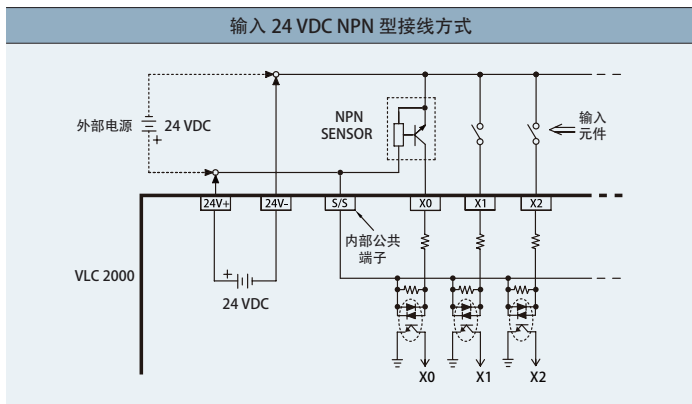
- PWM用于
- ▶ 速度控制
 - ▶ 转矩控制
 - ▶ 占空比控制
- 通过PWM
- ▶ 电机从停止到全速运行整个过程的速度控制
 - ▶ 占空比控制精度可达1%，代替部分模拟量输出应用，节省模拟量模块

CANopen高速现场总线实现高速数据交换

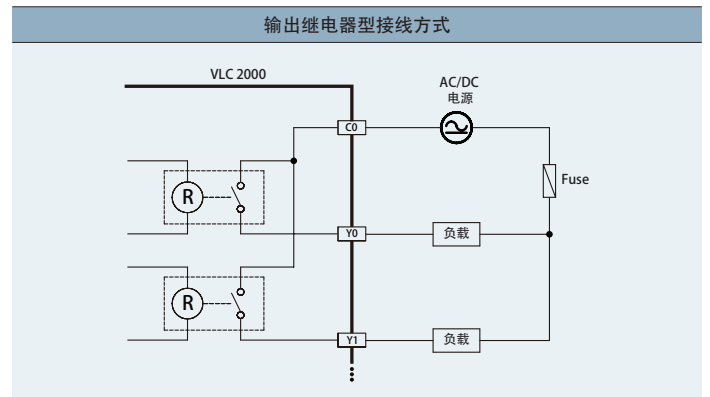
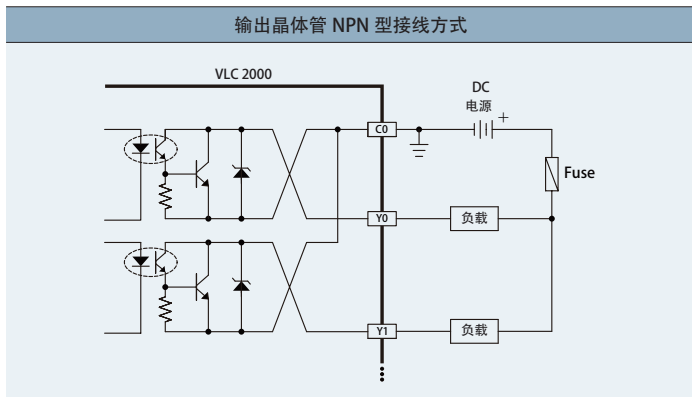


VLC 2000常规接线

DI规格		24 V 输入				备注
		高频	中频	中低频	低频	
最大输入频率		100 kHz	20 kHz	0.47 mS	4.7 mS	AB 相输入时最大输入频率减半
输入电压		24 V DC +/-10 %				
输入电流	ON 电流	>4 mA			>2.3 mA	
	OFF 电流	<1.5 mA			<0.9 mA	
最大输入电流		7 mA			4.2 mA	
输入动作指示		LED 显示, 亮表示 "ON"				
隔离方式		光藕隔离, 500 VAC 1 分钟				



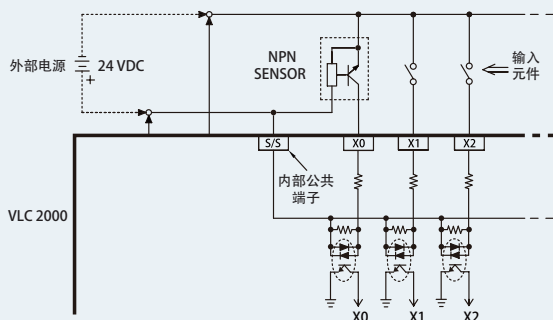
DO规格		单端晶体管输出			继电器输出
		高速点	中速点	低速点	
最大输出频率		100 kHz	20 kHz	-	-
工作电压		5...30 VDC			<250 VAC/30 VDC
最大负载电流	电阻性	0.5 A	0.5 A	0.5 A/0.1 A	2 A/ 单点, 4 A/ 公共点
	电感性				80 VA(AC)/24 VA(DC)
最大压降电压 / 导通电阻		0.6 V	2.2 V	2.2 V	0.06 V (初次)
最小负载		-			2 mA/DC 电源
漏电流		<0.1 mA/30 VDC			-
最大输出延迟时间	ON->OFF	2 uS	15 uS		10 mS
	OFF->ON		30 uS		
输出动作表示		LED 亮表示 "ON", 不亮表示 "OFF"			
输出过电流保护		无			
隔离方式		光藕隔离, 500 VAC, 1 分钟			1500 VAC, 1 分钟
NPN/PNP 输出方式		NPN 型			无极性



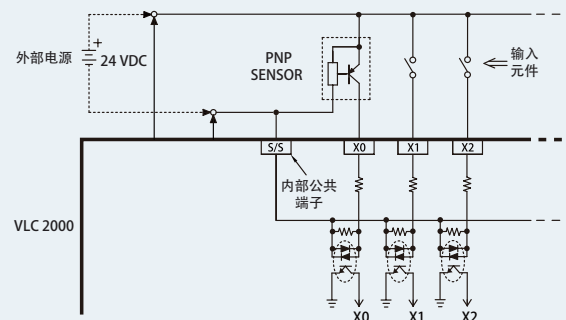
VLC 1200常规接线

DI规格		24 V 输入			备注
		高频	中频	低频	
最大输入频率		50 kHz	5 kHz	<50 Hz	AB 相输入时最大输入频率减半
输入电压		24 V DC +/-10 %			
输入电流	ON 电流	>4 mA		>2.3 mA	
	OFF 电流	<1.5 mA		<0.9 mA	
最大输入电流		7.6 mA		4.5 mA	
输入动作指示		LED 显示, 亮表示 "ON"			
隔离方式		光藕隔离, 500 VAC 1 分钟			

输入 24 VDC NPN 型接线方式

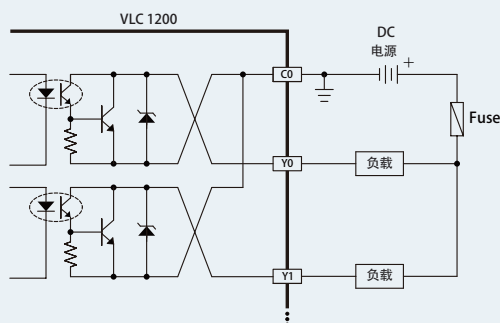


输入 24 VDC PNP 型接线方式

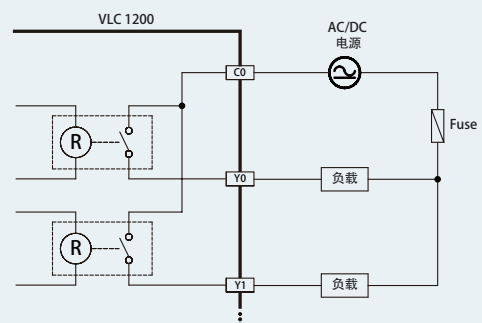


DO规格		单端晶体管输出		继电器输出
		高速点	低速点	
最大输出频率		50 kHz	-	-
工作电压		5...30 VDC		<250 VAC/30 VDC
最大负载电流	电阻性	0.3 A	0.5 A	2 A/ 单点, 4 A/ 公共点
	电感性			80 VA(AC)/24 VA(DC)
最大压降电压 / 导通电阻		0.5 V	1.0 V	0.06 V (初次)
最小负载		-		2 mA/DC 电源
漏电流		<0.1 mA/30 VDC		-
最大输出延迟时间	ON->OFF	15 uS		10 mS
	OFF->ON	30 uS		
输出动作表示		LED 亮表示 "ON", 不亮表示 "OFF"		
输出过电流保护		无		
隔离方式		光藕隔离, 500 VAC, 1 分钟		1500 VAC, 1 分钟
NPN/PNP 输出方式		NPN 型		无极性

输出晶体管 NPN 型接线方式

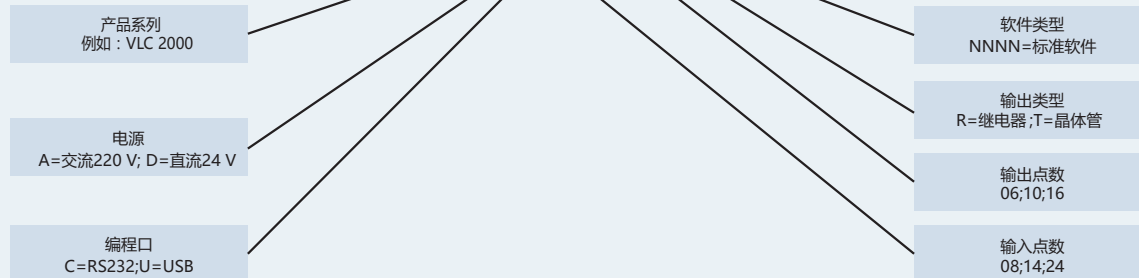


输出继电器型接线方式



VLC 2000产品选型

VLC 2000-ACDI08DO06R-NNNN



VLC 2000 CPU模块

型号						
模块描述	14 点 PLC 主机 8DI 6Relay	14 点 PLC 主机 8DI 6DO	24 点 PLC 主机 14DI 10Relay	24 点 PLC 主机 14DI 10DO	40 点 PLC 主机 24DI 16Relay	40 点 PLC 主机 24DI 16DO
订货号	R912006985	R912006986	R912006987	R912006988	R912006989	R912006990
分类	继电器型	晶体管型	继电器型	晶体管型	继电器型	晶体管型
数字输入 (DC24V)	2 点高速 (100 kHz)					
	2 点中速 (20 kHz)		6 点中速 (20 kHz)			
	2 点低速 (5 kHz)		6 点低速 (5 kHz)		8 点低速 (5 kHz)	
继电器输出	6 点	-	10 点	-	16 点	-
晶体管输出	2 点高速 (100 kHz)					
	-	4 点中速 (20 kHz)	-	6 点中速 (20 kHz)	-	6 点中速 (20 kHz)
	-	-	-	2 点低速	-	4 点低速
通讯口	内置 Port0, 1 个 RS232					
	扩展 Port1...Port2, RS232/RS485/CANopen					
万年历	选配					
内置电源	SPW14-AC(24 VDC 8W 带载)			SPW24-AC(扩展 7.8 W / 带载 7 W)		
接线方式	7.62 mm 固定端子台					


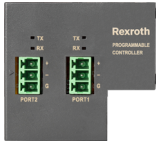

VLC 2000数字量扩展模块

型号						
模块描述	8 点数字量输入扩展	20 点数字量输入扩展	8 点数字量输入输出 混合扩展	16 点数字量输入输出 混合扩展	8 点继电器输出扩展	16 点继电器输出扩展
订货号	R912006991	R912006992	R912006993	R912006994	R912006995	R912006996
数字输入 (DC24V)	8 点低速	20 点低速	4 点低速	8 点低速	-	-
继电器输出	-	-	4 点	8 点	8 点	16 点
接线方式	7.62 mm 固定端子台					

VLC 2000模拟量扩展模块

型号																																				
	VLC-01.1- AI06NNNNNNN						VLC-01.1- AI04AO02NNN						VLC-01.1- NNNNAO04NNN						VLC-01.1- NNNNAO02NNN						VLC-01.1- AI06NNNNNTCN						VLC-01.1- AI06NNNNRRTD					
模块描述	6点模拟量输入扩展						6点模拟量输入输出混合扩展						4点模拟量输出扩展						2点模拟量输出扩展						6点热电偶温度输入扩展						6点热电阻温度输入扩展					
订货号	R912006997						R912006998						R912006999						R912007643						R912007000						R912007001					
输入点	6点						4点						-						-						6点						6点					
输出点	-						2点						4点						2点						-						-					
输入输出值	-8192...8191, 或 0...16383 (14 bit)												-												-											
输入输出信号范围	单极性						电压: 0...10 V/0...5 V, 电流: 0...20 mA/0...10 mA												-						-											
	双极性						电压: -10 V...10 V/-5 V...5 V, 电流: -20 mA...20 mA/-10 mA...10 mA												-						-											
传感器种类与范围	-												热电偶 (J, E, K, T, R, B, N, S)						热电阻 (t100, Pt1000)																	
最高解析度	电压: 0.3 mV, 电流: 0.61 uA												-						-																	
分辨率	-												-						0.1°C																	
更新时间	-												-						2秒																	
误差	+/- 1 %																																			
模数转换速度	每个扫描周期更新一次												-						-																	
输入信号极限	电压: +/-15 V, 电流: +/-30 mA						-						-						-																	
输出带载能力	电压输出: 500 Ω...1 MΩ, 电流输出: 0...500 Ω												-						-																	
输入阻抗	电压输入: 63 kΩ, 电流输入: 250 Ω						-						-						-																	
隔离方式	变压器电源隔离, 光藕隔离, 250 VAC, 1分钟, 各通道间未隔离																																			
电源	24 VDC, -15 %/+20 %, MAX 3.2 W																																			
接线方式	7.62 mm 固定端子台																																			

VLC 2000通讯扩展卡

型号									
	VLC-02.1-C25			VLC-02.1-C55			VLC-02.1-CCO		
模块描述	232、485 混合通讯扩展卡			2路 485 通讯扩展卡			CANopen 通讯扩展卡		
订货号	R912007002			R912007003			R912007004		
通讯口	RS232/RS485			2XRS485			CANopen		
应用协议	Modbus/ 自由协议			Modbus/ 自由协议			CAN 2.0		
接线方式	DB9/3PIN 快速端子			2X3PIN 快速端子			3PIN 快速端子		
通讯速率	4800...115200			4800...115200			1 M		

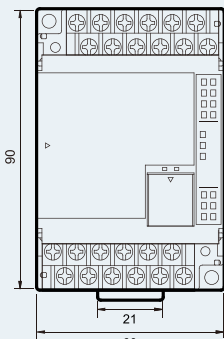
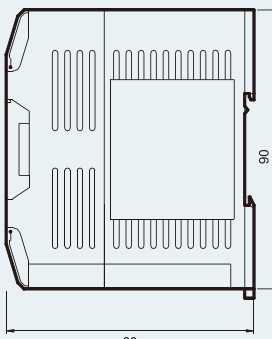
VLC 2000编程电缆(与VLC 1200通用)

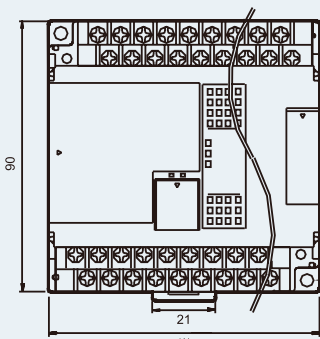
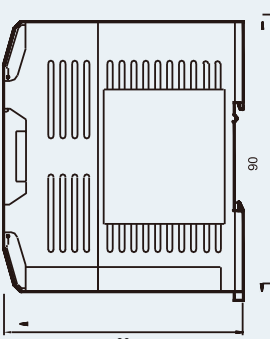
编程电缆型号	VLC-09.1-L22		VLC-09.1-LU2	
接口	RS232(PC) to RS232(VLC 2000)		USB(PC) to RS232(VLC 2000)	
长度	2米		1.8米	
订货号	R912007006		R912007158	

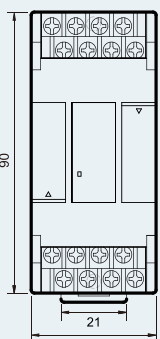
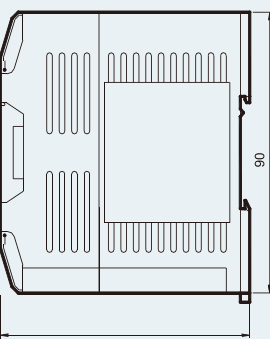
VLC 2000交流扩展电源模块	
型号	 VLC-02.1-PAC
订货号	R912007642
输出容量	5V DC Bus 电源 400mA
	24V DC Bus 电源 250mA
	24V DC Sensor 电源 250mA
输入电压	100 - 240VAC, -15%/+10%
最大消耗电力	21W
接线机构	7.62mm 固定端子台
外型尺寸图	参照尺寸图 3

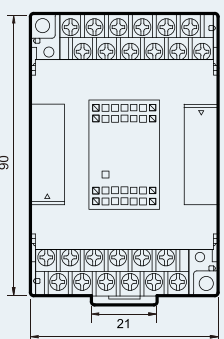
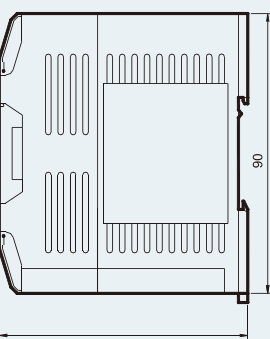
VLC 2000温度测量模块	
型号	 VLC01.1-AI02NNNNTCN
订货号	R912007644
温度量测输入点数	2点
Sensor 种类与温度量测范围	热电偶传感器: J (-200 - 1200 °C) E (-190 - 1000 °C) K (-190 - 1300 °C) T (-190 - 380 °C) R (0 - 1800 °C) B (350 - 1800 °C) S (0 - 1700 °C) N (-200 - 1000 °C)
温度补偿	内建冷接点温度补偿
解析度	0.1 °C
温度更新时间	1 秒或 2 秒
综合精度	±(1%+1 °C)
隔离方式	变压器 (电源) 及光耦合 (信号) 隔离, 500VAC, 1 分钟, 各通道间未隔离
输入电源	24 VDC, -15%/+20%, 2VA max
接线机构	7.62mm 固定端子台
外型尺寸图	参照尺寸图 3

VLC 2000结构尺寸

CPU 模块尺寸 1 (单位 mm)	
	
90	90
60	80
21	
机型	VLC 2000-ACDI08DO06

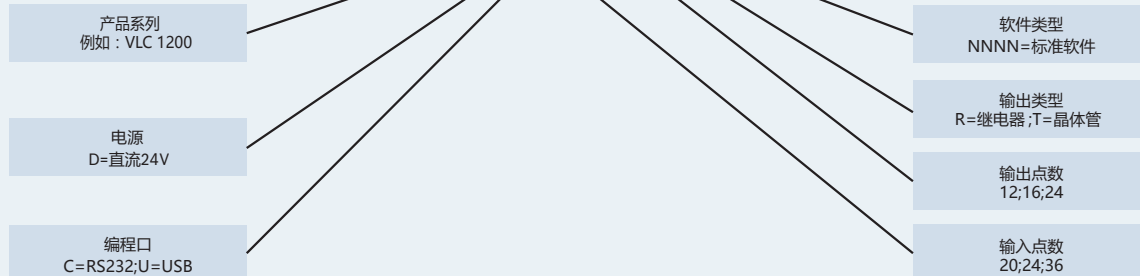
CPU 模块尺寸 2 (单位 mm)	
	
90	90
W	80
21	
机型	VLC 2000-ACDI14DO10
130	VLC 2000-ACDI24DO16

I/O 扩展模块尺寸 3 (单位 mm)	
	
90	90
40	80
21	
机型	VLC-01.1-DI08NNNNNN, VLC-01.1-NNNND008RN, VLC-01.1-DI04DO04RN, VLC-01.1-AI06NNNNNN, VLC-01.1-NNNNAO04NNN, VLC-01.1-AI04AO02NNN, VLC-01.1-AI06NNNNTCN, VLC-01.1-AI06NNNNRTD







I/O 扩展模块尺寸 4 (单位 mm)	
	
90	90
60	80
21	
机型	VLC-01.1-DI20NNNNNN, VLC-01.1-NNNND016RN, VLC-01.1-DI08DO08RN

VLC1200产品选型







VLC 1200-DCDI20DO12R-NNNN







VLC 1200 CPU模块

型号						
模块描述	32 点 PLC 主机 20DI 12Relay	32 点 PLC 主机 20DI 12DO	40 点 PLC 主机 24DI 16Relay	40 点 PLC 主机 24DI 16DO	60 点 PLC 主机 36DI 24Relay	60 点 PLC 主机 36DI 24DO
订货号	R912007904	R912007905	R912007906	R912007907	R912007908	R912007909
分类	继电器型	晶体管型	继电器型	晶体管型	继电器型	晶体管型
数字输入 (DC24V)	8 点高速 (50 kHz) (4 轴单相输入或 A/B 相输入)					
	8 点中速 (5 kHz)					
	4 点低速		8 点低速		20 点低速	
继电器输出	12 点	-	16 点	-	20 点	-
晶体管输出	-	6 点高速 50 kHz (0.3 A)	-	8 点高速 50 kHz (0.3 A)	-	8 点高速 50 kHz (0.3 A)
	-	6 点低速 (0.5 A)		10 点低速	-	16 点低速
通讯口	内置 Port0, 1 个 RS232					
	扩展 Port1...Port2, RS232/RS485/Ethernet					
万年历	选配					
接线方式	5 mm 固定端子台					

VLC 1200右侧数字量扩展模块

型号						
模块描述	8 点数字量输入扩展	8 点继电器输出扩展	4 点数字量输入, 4 点继电器输出混合扩展	16 点数字量输入扩展	16 点继电器输出扩展	8 点数字量输入, 8 点继电器输出混合扩展
订货号	R912007911	R912007912	R912007913	R912007914	R912007915	R912007916
数字输入 (DC24V)	8 点低速	-	4 点低速	16 点低速	-	8 点低速
继电器输出	-	8 点	4 点	-	16 点	8 点
接线方式	5 mm 固定端子台					

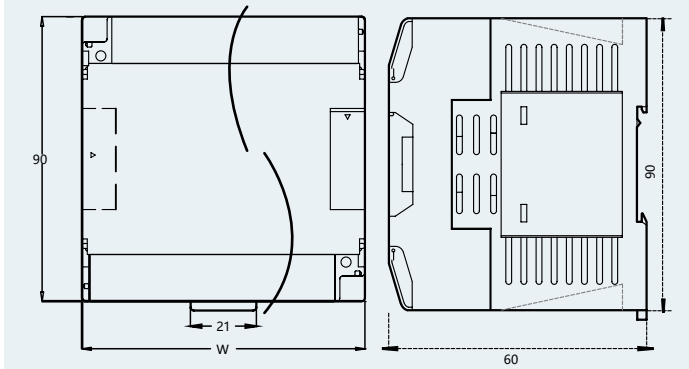
VLC 1200右侧模拟量扩展模块		VLC 1200左侧模拟量扩展模块		
型号				
	VLC-11.1-AI06NNNNNNN	VLC-11.1-NNNNAO02NNN	VLC-11.1-AI04NNNNNNN	VLC-11.1-AI02AO02NNN
模块描述	6 通道模拟量输入扩展	2 通道模拟量输出扩展	4 通道模拟量输入扩展	2 通道模拟量输入 2 通道模拟量输出 混合扩展
订货号	R912007917	R912007918	R912007919	R912007920
输入通道	6	-	4	2
输出通道	-	2	-	2
数值表示法	0...4095, 或 -2048...2047	0...16380		
输入输出信号范围	单极性	0...10V, 0...5V, 0...20mA, 0...10mA, -10...10V, -5...5V, -20...20mA, -10...10mA		
	双极性	-	-	-
分辨率	12 位元			
最高解析度	电压: 2.44 mV, 电流: 4.88 uA			
模数转换速度	每次扫描周期更新一次			
误差	最大值的 ±1% 以内			
输入阻抗	电压: 63.2 kΩ, 电流: 250 Ω	-	电压: 100 kΩ, 电流: 125 Ω	电压: 100 kΩ, 电流: 125 Ω
内部消耗功率	5 V, 100 mA	5 V, 223 mA	5 V, 25 mA	5 V, 80 mA
工作环境温度	0 ~ 60 °C			
储存温度	-20 ~ 80 °C			
传感器种类范围	-			
隔离方式	变压器电源隔离, 光藕隔离, 各通道间未隔离			
电源	24 VDC, -15 %/+20 %, MAX 3.2 W			
接线方式	3.8 mm 固定端子台			

VLC 1200左侧通讯扩展模块				
型号				
	VLC-12.1-C5	VLC-12.1-C25	VLC-12.1-C55	VLC-12.1-C5E
模块描述	1 路 485 通讯扩展模块	232、485 混合通讯扩展模块	2 路 485 通讯扩展模块	1 路 485+1 路 485/Ethernet 混合通讯扩展模块
订货号	R912007921	R912007922	R912007923	R912007924
通讯口	RS485	RS232+RS485	2*RS485	RS485+RS485/Ethernet
应用协议	Modbus / 自由协议	Modbus / 自由协议	Modbus / 自由协议	Modbus / 自由协议 / TCP
接线方式	DB9/3PIN 快速端子	2*3PIN 快速端子	3PIN 快速端子	3PIN 快速端子
通讯速率	4800...115200	4800...115200	9.6k/19.2k/38.4k/57.6k/115.2k/230.4k	4800...115200

程序记忆匣		
型号	VLC-13.1-MEMO	VLC-09.1-LU2
说明	与 CPU 模块配套使用	
订货号	R912007910	R912007158

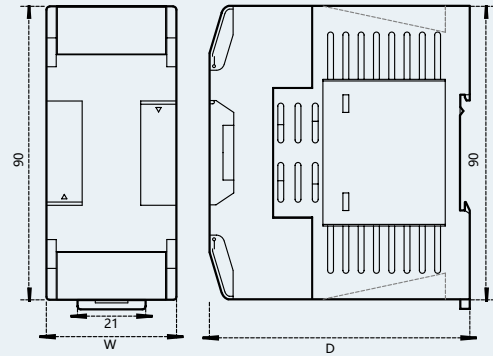
VLC 1200结构尺寸

CPU 模块尺寸 2 (单位 mm)



W	机型
140	VLC 1200-DCDI20DO12R, VLC 1200-DCDI20DO12T, VLC 1200-DCDI24DO16R, VLC 1200-DCDI24DO16T,
200	VLC 1200-DCDI36DO24R, VLC 1200-DCDI36DO24T

I/O 扩展模块尺寸 3 (单位 mm)

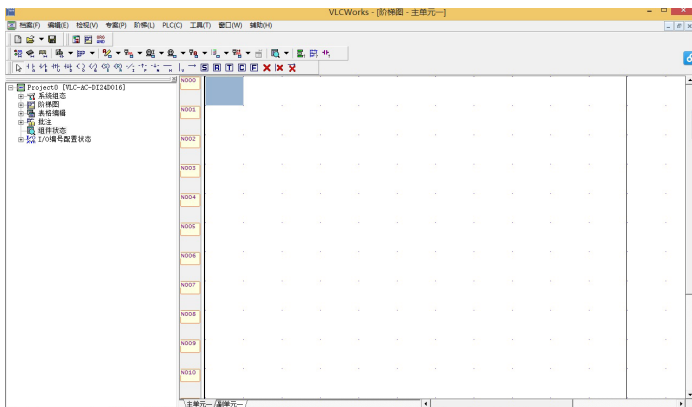


W	D	机型
25	54.8	VLC-11.1-NNNNAO02NNN, VLC-11.1-AI04NNNNNNN, VLC-11.1-AI02AO02NNN, VLC-12.1-C5, VLC-12.1-C25, VLC-12.1-C55, VLC-12.1-C5E
35	60	VLC-11.1-DI08NNNNNNN, VLC-11.1- NNNDO08RN, VLC-11.1-DI04DO04RN, VLC-11.1- AI06NNNNNNN
60	60	VLC-11.1-DI16NNNNNNN, VLC-11.1-NNNDO16RN, VLC-11.1-DI08DO08RN

力士乐PLC编程软件 (VLCworks)

力士乐PLC编程软件是针对VLC系列小型PLC开发的一款编程调试软件，软件集成了梯形图编辑、程序编译、指令帮助，以及离线仿真等功能，使用户可以在非常友好的界面下编辑程序，同时高度集成了许多高级指令的应用模块，通讯的表格化处理，使得设备通讯组网更加简单易用。

编程软件界面



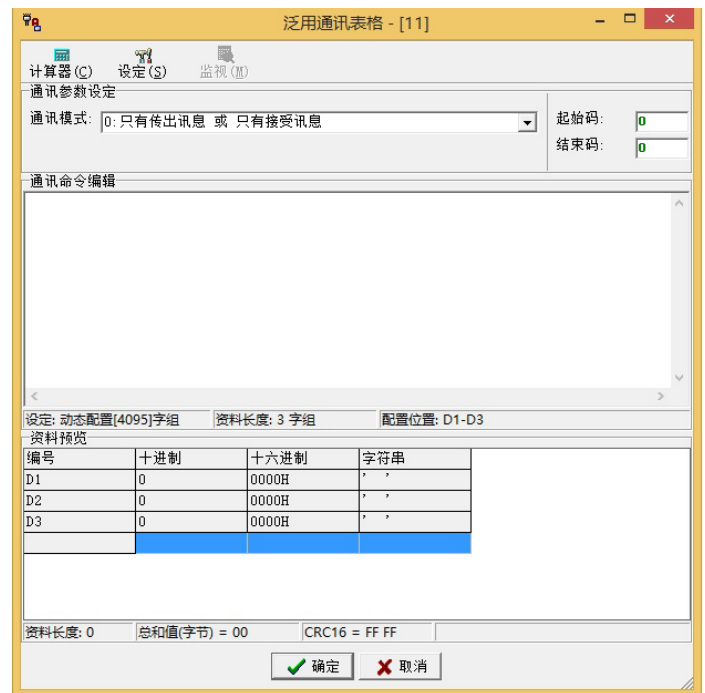
I/O 接口功能配置: DI/DO 的模式通过 I/O 组态可完成, 省去繁琐设置



数据监控: 数据实时监控, 程序可以离线仿真, 使得程序调试更加方便



通用通讯设置表格: 所有通讯都可以使用表格功能, 简化程序, 易于调试



Modbus 通讯表格设置界面



博世力士乐 (西安) 电子传动与控制有限公司
西安经济技术开发区尚稷路3999号
邮编: 710021
总机: 029 - 8655 5100
销售咨询电话: 029 - 8655 5232
售后服务电话: 400 887 6910
邮箱地址: info.fc@boschrexroth.com.cn
售后服务电子邮箱: service.fc@boschrexroth.com.cn
网站: www.boschrexroth.com.cn/fc

销售网点:

北京 地址: 中国北京经济技术开发区永昌南路6号	沈阳 地址: 沈阳市大东区滂江街22号长峰中心3702室	石家庄 地址: 石家庄市桥西区裕华西路42号金立方大厦1号楼2509室	大连 地址: 大连市西岗区中山路147号森茂大厦1603室
长春 地址: 吉林省长春市解放大路2677号光大大厦11楼1105-1112室	南京/合肥/常州 地址: 南京市白下区中山东路288号新世纪广场A座911室	杭州 地址: 杭州市下沙经济技术开发区23号路680号	宁波/厦门/南昌 地址: 宁波市海曙区中山西路2号恒隆中心9F
济南/青岛 地址: 济南市历下区解放路112号历东商务大厦1707室	苏州/无锡 地址: 苏州市姑苏区人民路3188号万达广场B座2202-2203室	郑州/武汉 地址: 河南省郑州市金水区花园路39号国贸中心A座909室	深圳/长沙/南宁 地址: 深圳市宝安区新安街道创业二路195号宝路商务中心501-506
成都 地址: 成都市顺城大街308号冠城广场23楼D座	西安/太原 地址: 西安市经济开发区尚稷路3999号		

服务网点:

西安服务中心 电话: 029-86555212 地址: 西安市经济开发区尚稷路3999号	北京服务中心 电话: 010-87851812 地址: 北京亦庄经济技术开发区永昌南路6号	苏州服务中心 电话: 0512-65566813 地址: 苏州市姑苏区人民路3188号万达广场B座2202室	深圳服务中心 电话: 0755-86095013 地址: 深圳市宝安区新安街道创业二路195号宝路商务中心501~506
---	--	---	---



博世力士乐变频器
微信公众号