

AM drives 经济型伺服系统

——通用、智能且更具成本优势

V03.01



面向亚太地区中端伺服市场

通过全新的ACS01系列紧凑型伺服驱动器和MSC系列经济型同步伺服电机的完美结合，涵盖了通用自动化市场最常用的0.75~7.5kW功率范围。支持可自由切换的多协议以太网实时总线通讯接口、高分辨率的23位单/多圈绝对值编码器、智能识别电机的电子铭牌等功能，兼具节省空间的设计和出色的性能，可以满足用户日益提升的成本性能需求。



目录 1

行业系统应用 2

ACS01 伺服驱动器选型 3

MSC 伺服电机选型 5

电缆选型 7

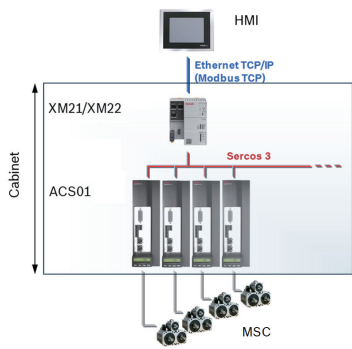
电机、驱动器、电缆匹配表 8

附件选型 9

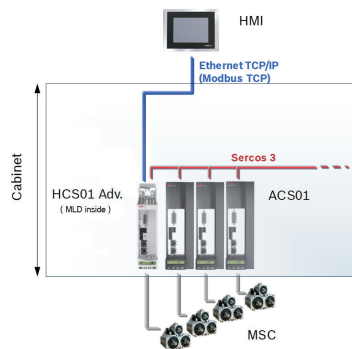
行业系统应用

灵活的系统构成

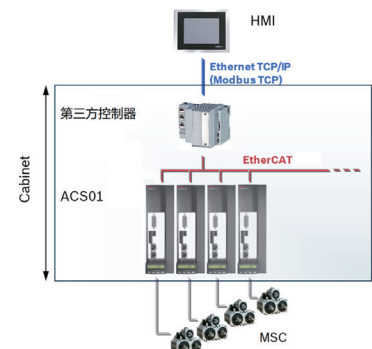
真正实现了“两条腿”走路。既可以通过主流高速实时以太网总线，和XM系列或第三方运动控制器组成基于控制器的系统解决方案，从而实现复杂的运动和逻辑控制。又可以和高级型的HCS01直接搭配使用，利用其自带的MLD运动控制功能，无需运动控制器，即可组成基于驱动器的主从运动系统，从而节约了成本。



基于XM系列运动控制器的系统解决方案



基于伺服驱动器的系统解决方案



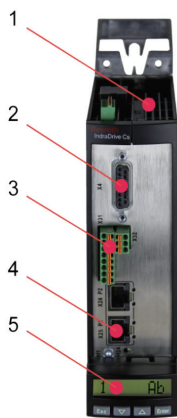
基于第三方运动控制器的系统解决方案

广泛的应用行业

	锂电池		印刷
3C		包装	
	消费品		雕铣
搬运		机器人	

The Drive & Control Company

ACS01 伺服驱动器选型



性能级的通用紧凑型伺服驱动器

ACS01系列伺服驱动器分为5个功率段。集成的两个RJ45网口支持SERCOS III、EtherCAT、PROFINET、EtherNet/IP和POWERLINK五种主流的基于以太网通讯的工业现场总线，可通过标配的操作面板根据实际需要进行切换。多协议编码器接口支持多种主流编码器，并且支持驱动第三方电机。

- ▶ 功率范围: 0.75到7.5 kW
- ▶ 内置制动电阻
- ▶ 多协议以太网总线接口

- ▶ 紧凑型设计, 支持无缝安装
- ▶ 多协议编码器接口
- ▶ 支持第三方电机

1、内置制动电阻

2、多协议编码器接口

3、IO端子

- 数字量输入×7 (探针×2)
- 数字量输入或输出×1
- 模拟量输入×1

4、多协议以太网总线网口

- SERCOS III
- EtherCAT
- PROFINET
- EtherNet/IP
- POWERLINK

5、操作面板

一、型号定义

ACS1-W008-EA3-BB-ETECNNNN-20RSNNN10NN-NN

产品

ACS1 - ACS01系列
伺服驱动器

冷却方式

W - 内部冷却

最大电流

008 - 8A 036 - 36A
018 - 18A 054 - 54A
028 - 28A

供电

E - 前馈

防护等级

A - IP20

主回路电源

3 - 三相交流200 ~ 500V

控制单元

B - 基本型

面板

B - 不带USB接口

总线通讯

ET - 多协议以太网

接口1

EC - 多协议编码器接口

接口2

NN - 无

其他设计

NN - 无

技术功能

NN - 无

安全功能

0 - 无

默认通讯协议

- | | |
|--------------------|-----------------|
| 1 - SERCOS III | 4 - PROFINET IO |
| 2 - EtherCAT (SoE) | 5 - EtherNet/IP |
| 3 - EtherCAT (CoE) | 6 - POWERLINK |

限制出口

N - 标准版本 < 599Hz

MLD运动逻辑编程

N - 无

扩展包

N - 无

C - 同步

固件释放

RS - 标准(最新释放)

固件版本

20 - 版本20

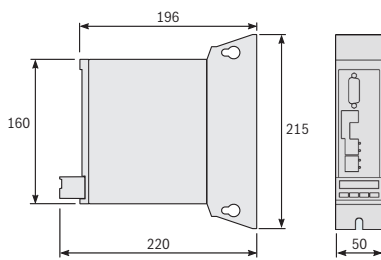
接口3

NN - 无

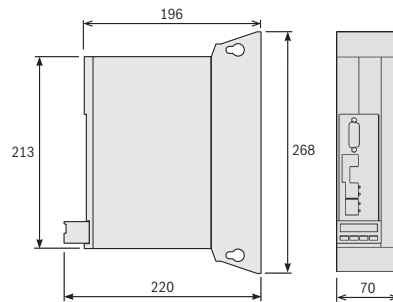
二、技术参数

型号	电源电压 U_{AC} (V)	输入电流	额定输出功率	额定输出电流	最大输出电流	额定输出功率	额定输出电流	最大输出电流	规格 尺寸	宽 b (mm)	高 h (mm)	深 d (mm)
		(不带电抗器) I_{LN} (A)	(4kHz) $P_{N_{4k}}$ (kW)	(4kHz) $I_{N_{4k}}$ (A)	(4kHz) $I_{max_{4k}}$ (A)	(8kHz) $P_{N_{8k}}$ (kW)	(8kHz) $I_{N_{8k}}$ (A)	(8kHz) $I_{max_{8k}}$ (A)				
ACS1-W008-EA3-BB-ETECNNNN-20RSxNNx0NN-NN	3 AC 200-500	2.5	0.86	2.7	8.0	0.8	2.3	8.0	1	50	215	220
ACS1-W018-EA3-BB-ETECNNNN-20RSxNNx0NN-NN		5.0	1.7	7.6	18.0	1.5	6.1	18.0	2	70	268	220
ACS1-W028-EA3-BB-ETECNNNN-20RSxNNx0NN-NN		8.0	2.6	11.5	28.5	2.5	7.9	28.5	2	70	268	220
ACS1-W036-EA3-BB-ETECNNNN-20RSxNNx0NN-NN		15.4	5.5	15.5	36.0	5.5	13.0	36.0	2	70	268	220
ACS1-W054-EA3-BB-ETECNNNN-20RSxNNx0NN-NN		25.0	9.0	21.0	54.0	7.5	21.0	40.0	3	130	268	220

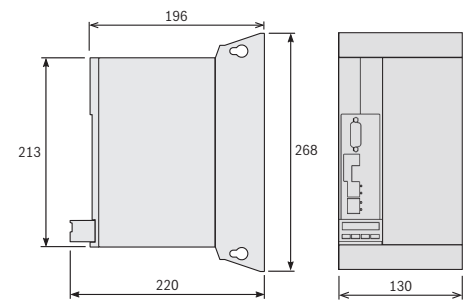
规格 1 尺寸



规格 2 尺寸



规格 3 尺寸



三、固件功能

基本包	基本型 (MPB)	
	开环	闭环
基本功能		
电子铭牌	■	■
自动控制回路调整	■	■
用于优化控制的命令值生成器	■	■
限位	■	■
可调整故障响应	■	■
制动控制	■	■
示波器功能	■	■
开环基本功能		
带电压/频率曲线的电机控制, 包括滑差补偿	■	■
IxR补偿和失速防护	■	■
无传感器适量控制	■	■
速度斜坡发生器	■	■
机电化的电位计功能	■	■

基本包	基本型 (MPB)	
	开环	闭环
闭环基本功能		
位置、速度和扭矩控制	-	■
驱动控制参考点	-	■
驱动控制定位	-	■
驱动内部插补	-	■
定位块方式	-	■
位置、速度和扭矩限制	-	■
自动相位调整	-	■
路径开关点, 带开关切换临界值	-	■
自动负载检测	-	■

扩展包	基本型 (MPB)	
	开环	闭环
同步		
速度同步	■	■
相位同步	-	■
电子凸轴	-	■
电子运动曲线	-	■
齿槽效应补偿	-	■
测量轮模式	-	■
可编程位置开关	-	■
测量编码器	■	■

MSC 伺服电机选型

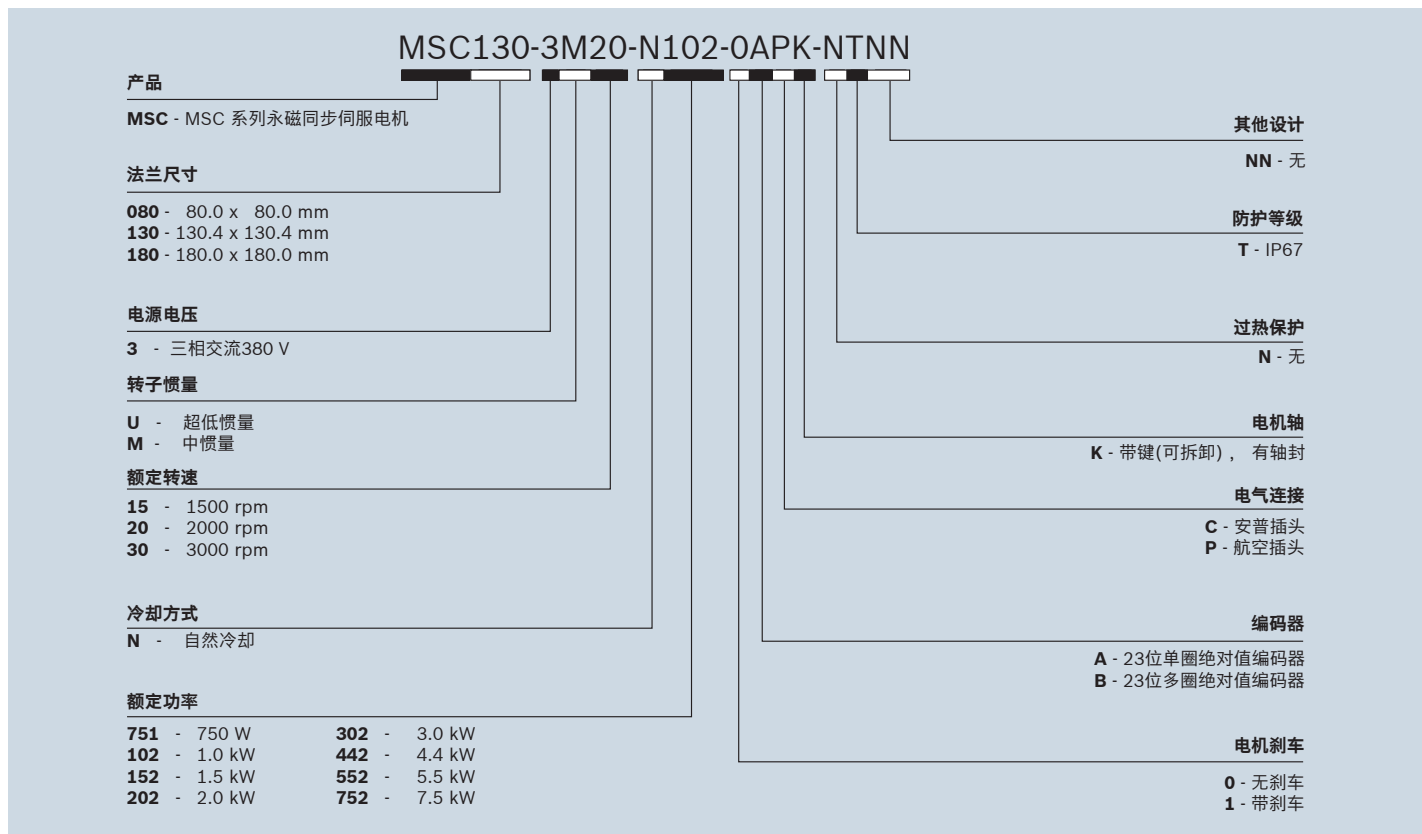


极具性价比的高精度经济型同步伺服电机

MSC 系列同步伺服电机分为3个机座号, 合计8个功率段, 有超低惯量、中惯量的9种电机可供选择。最高 5000 rpm 的转速, 可满足不同行业 (例如包装、锂电池等) 的应用需求。标配23位绝对值编码器 (单、多圈可选), 适用于对控制精度有较高需求的应用场合。F级的绝热等级绕组、全系标配的轴封和高达 IP67 的防护等级, 确保电机能够在较为恶劣的现场环境中稳定工作。

- ▶ 功率范围: 0.75到7.5 kW
- ▶ 额定转速范围: 1500到3000 rpm
- ▶ 标配23位单/多圈绝对值编码器
- ▶ IP67防护等级
- ▶ 超低惯量、中惯量
- ▶ 智能识别电机的电子铭牌功能
- ▶ 绕组绝热等级: F (155°C)
- ▶ 全系标配轴封

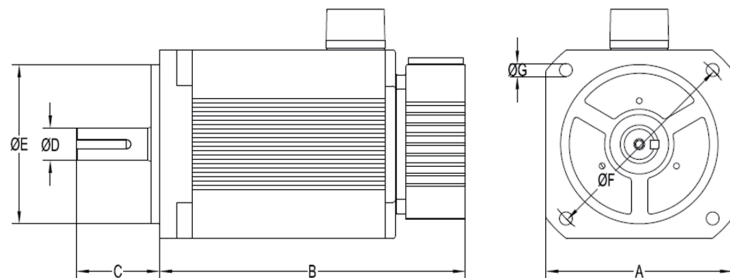
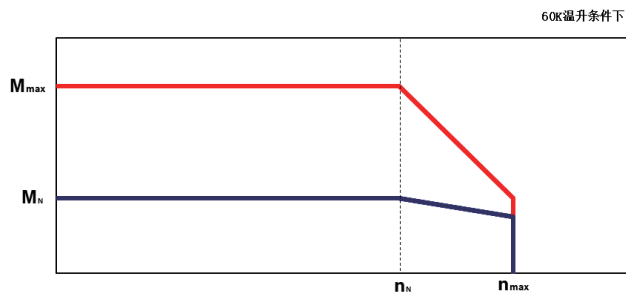
一、型号定义



二、技术参数

型号	极对数	额定电压	额定功率	额定转速	最大转速	额定扭矩	最大扭矩	额定电流	最大电流	转子惯量	编码器类型	刹车	制动电压	制动电流	制动扭矩	开闸时间	抱闸时间	键槽	轴封																																																																																							
		U_n	P_n	n_n	n_{max}	M_n	M_{max}	I_n	I_{max}	J			U_b	I_b	M_b	T_{on}	T_{br}																																																																																									
MSC080-3U30-N751-0ACK-NTNN	4	3AC 380	0.75	3000	5000	2.39	7.16	2.50	9.00	0.90	23位单圈绝对值	x	x	x	x	x	x	✓	✓																																																																																							
MSC080-3U30-N751-0BCK-NTNN										23位多圈绝对值	✓	24	0.430	3	35	25																																																																																										
MSC080-3U30-N751-1ACK-NTNN										23位单圈绝对值	x	x	x	x	x	x																																																																																										
MSC080-3U30-N751-1BCK-NTNN										23位多圈绝对值	✓	24	0.816	20	27	76																																																																																										
MSC130-3M20-N102-0APK-NTNN										4	3AC 380	1.0	2000	3000	4.77	14.31	2.40			7.20	6.26	23位单圈绝对值	x	x	x	x	x	✓	✓																																																																													
MSC130-3M20-N102-0BPK-NTNN																					23位多圈绝对值	✓	24	0.816	20	27	76																																																																															
MSC130-3M20-N102-1APK-NTNN																					23位单圈绝对值	x	x	x	x	x	x																																																																															
MSC130-3M20-N102-1BPK-NTNN																					23位多圈绝对值	✓	24	0.816	20	27	76																																																																															
MSC130-3M20-N152-0APK-NTNN																					4	3AC 380	1.5	2000	3000	7.16	21.48			4.36	13.08	8.88	23位单圈绝对值	x	x	x	x	x	✓	✓																																																																		
MSC130-3M20-N152-0BPK-NTNN																																23位多圈绝对值	✓	24	0.816	20	27	76																																																																				
MSC130-3M20-N152-1APK-NTNN																																23位单圈绝对值	x	x	x	x	x	x																																																																				
MSC130-3M20-N152-1BPK-NTNN																																23位多圈绝对值	✓	24	0.816	20	27	76																																																																				
MSC130-3M20-N202-0APK-NTNN																																4	3AC 380	2.0	2000	3000	9.55	28.65			5.78	17.34	12.14	23位单圈绝对值	x	x	x	x	x	✓	✓																																																							
MSC130-3M20-N202-0BPK-NTNN																																											23位多圈绝对值	✓	24	0.816	20	27	76																																																									
MSC130-3M20-N202-1APK-NTNN																																											23位单圈绝对值	x	x	x	x	x	x																																																									
MSC130-3M20-N202-1BPK-NTNN																																											23位多圈绝对值	✓	24	0.816	20	27	76																																																									
MSC130-3M20-N302-0APK-NTNN																																											4	3AC 380	3.0	2000	3000	14.32	42.96			8.90	26.70	17.92	23位单圈绝对值	x	x	x	x	x	✓	✓																																												
MSC130-3M20-N302-0BPK-NTNN																																																						23位多圈绝对值	✓	24	0.816	20	27	76																																														
MSC130-3M20-N302-1APK-NTNN																																																						23位单圈绝对值	x	x	x	x	x	x																																														
MSC130-3M20-N302-1BPK-NTNN																																																						23位多圈绝对值	✓	24	0.816	20	27	76																																														
MSC180-3M15-N302-0APK-NTNN																																																						4	3AC 380	3.0	1500	2000	19.10	47.75			8.20	20.50	39.95	23位单圈绝对值	x	x	x	x	x	✓	✓																																	
MSC180-3M15-N302-0BPK-NTNN																																																																	23位多圈绝对值	✓	24	1.420	40	100	30																																			
MSC180-3M15-N302-1APK-NTNN																																																																	23位单圈绝对值	x	x	x	x	x	x																																			
MSC180-3M15-N302-1BPK-NTNN																																																																	23位多圈绝对值	✓	24	1.420	40	100	30																																			
MSC180-3M15-N442-0APK-NTNN																																																																	4	3AC 380	4.4	1500	2000	28.00	70.00			12.40	31.00	59.17	23位单圈绝对值	x	x	x	x	x	✓	✓																						
MSC180-3M15-N442-0BPK-NTNN																																																																												23位多圈绝对值	✓	24	1.420	40	100	30																								
MSC180-3M15-N442-1APK-NTNN																																																																												23位单圈绝对值	x	x	x	x	x	x																								
MSC180-3M15-N442-1BPK-NTNN																																																																												23位多圈绝对值	✓	24	1.420	40	100	30																								
MSC180-3M15-N552-0APK-NTNN																																																																												4	3AC 380	5.5	1500	2000	35.10	87.75			15.50	38.80	77.90	23位单圈绝对值	x	x	x	x	x	✓	✓											
MSC180-3M15-N552-0BPK-NTNN																																																																																							23位多圈绝对值	✓	24	1.100	74	180	80													
MSC180-3M15-N552-1APK-NTNN																																																																																							23位单圈绝对值	x	x	x	x	x	x													
MSC180-3M15-N552-1BPK-NTNN																																																																																							23位多圈绝对值	✓	24	1.100	74	180	80													
MSC180-3M15-N752-0APK-NTNN																																																																																							4	3AC 380	7.5	1500	2000	47.80	122.60			20.20	51.80	108.40	23位单圈绝对值	x	x	x	x	x	✓	✓
MSC180-3M15-N752-0BPK-NTNN																																																																																																		23位多圈绝对值	✓	24	1.100	74	180	80		
MSC180-3M15-N752-1APK-NTNN																																																																																																		23位单圈绝对值	x	x	x	x	x	x		
MSC180-3M15-N752-1BPK-NTNN																																																																																																		23位多圈绝对值	✓	24	1.100	74	180	80		

型号	质量	法兰	机身长度	轴长	轴径	止口圆直径	螺线圆直径	安装孔直径	防护等级	绝热等级	运行环境				
	m	A	B	C	D	E	F	G			温度	湿度	存储温度	存储湿度	
MSC080-3U30-N751-0ACK-NTNN	2.40	80.0	122.2	35	19	70.0	90	6.5	IP67	F	0-40°C	<80%	-20-60°C	<80%	
MSC080-3U30-N751-0BCK-NTNN	3.80		160.5												
MSC080-3U30-N751-1ACK-NTNN			6.47												164.8
MSC080-3U30-N751-1BCK-NTNN															219.3
MSC130-3M20-N102-0APK-NTNN	6.47	130.4	184.8	58	22	110.0	145	9.0							
MSC130-3M20-N102-0BPK-NTNN	8.08		214.8												
MSC130-3M20-N102-1APK-NTNN			239.3												
MSC130-3M20-N102-1BPK-NTNN			269.3												
MSC130-3M20-N152-0APK-NTNN	8.08	130.4	264.8	58	22	110.0	145	9.0							
MSC130-3M20-N152-0BPK-NTNN	9.69		319.3												
MSC130-3M20-N152-1APK-NTNN			319.3												
MSC130-3M20-N152-1BPK-NTNN			319.3												
MSC130-3M20-N202-0APK-NTNN	10.16	130.4	244.6	58	22	110.0	145	9.0							
MSC130-3M20-N202-0BPK-NTNN	11.77		269.3												
MSC130-3M20-N202-1APK-NTNN			269.3												
MSC130-3M20-N202-1BPK-NTNN			269.3												
MSC130-3M20-N302-0APK-NTNN	13.87	130.4	264.8	58	22	110.0	145	9.0							
MSC130-3M20-N302-0BPK-NTNN	15.48		319.3												
MSC130-3M20-N302-1APK-NTNN			319.3												
MSC130-3M20-N302-1BPK-NTNN			319.3												
MSC180-3M15-N302-0APK-NTNN	16.90	180.0	192.4	79	35	114.3	200	13.5							
MSC180-3M15-N302-0BPK-NTNN	21.00		244.6												
MSC180-3M15-N302-1APK-NTNN			244.6												
MSC180-3M15-N302-1BPK-NTNN			244.6												
MSC180-3M15-N442-0APK-NTNN	22.10	180.0	222.4	79	35	114.3	200	13.5							
MSC180-3M15-N442-0BPK-NTNN	26.00		274.6												
MSC180-3M15-N442-1APK-NTNN			274.6												
MSC180-3M15-N442-1BPK-NTNN			274.6												
MSC180-3M15-N552-0APK-NTNN	27.10	180.0	249.9	113	42	114.3	200	13.5							
MSC180-3M15-N552-0BPK-NTNN	31.00		302.1												
MSC180-3M15-N552-1APK-NTNN			302.1												
MSC180-3M15-N552-1BPK-NTNN			302.1												
MSC180-3M15-N752-0APK-NTNN	34.80	180.0	307.4	113	42	114.3	200	13.5							
MSC180-3M15-N752-0BPK-NTNN	38.70		359.6												
MSC180-3M15-N752-1APK-NTNN			359.6												
MSC180-3M15-N752-1BPK-NTNN			359.6												



电缆选型

CKL0103

产品	长度
CKL - 动力电缆	03 - 3米
	05 - 5米
规格	10 - 10米
01 - 电机侧安普插头, 适用于MSC080	15 - 15米
02 - 电机侧航空插头, 适用于MSC130 (不带刹车)	20 - 20米
03 - 电机侧航空插头, 适用于MSC130 (带刹车)	25 - 25米
04 - 电机侧航空插头, 适用于MSC180	30 - 30米

CKG0103

产品	长度
CKG - 反馈电缆	03 - 3米
	05 - 5米
规格	10 - 10米
01 - 电机侧安普插头, 无电池盒, 适用于MSC080	15 - 15米
02 - 电机侧安普插头, 带电池盒, 适用于MSC080	20 - 20米
03 - 电机侧航空插头, 无电池盒, 适用于MSC130、MSC180	25 - 25米
04 - 电机侧航空插头, 带电池盒, 适用于MSC130、MSC180	30 - 30米

CKB0103

产品	长度
CKB - 刹车电缆	03 - 3米
	05 - 5米
电缆规格	10 - 10米
01 - 电机侧安普插头, 适用于MSC080 (带刹车)	15 - 15米
02 - 电机侧航空插头, 适用于MSC180 (带刹车)	20 - 20米
	25 - 25米
	30 - 30米

电机、驱动器、电缆匹配表

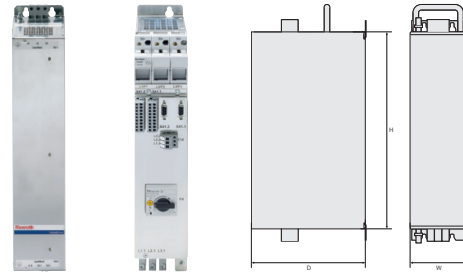
MSC伺服电机型号	匹配的ACS01伺服驱动器型号	匹配的动力电缆型号	匹配的反馈电缆型号		匹配的刹车电缆型号
			单圈	多圈	
MSC080-3U30-N751-0ACK-NTNN	ACS1-W008-EA3-BB-ETECNNTN-20RSxNNx0NN-NN	CKL01xx	CKG01xx	CKG02xx	x
MSC080-3U30-N751-0BCK-NTNN					CKB01xx
MSC080-3U30-N751-1ACK-NTNN					
MSC080-3U30-N751-1BCK-NTNN					
MSC130-3M20-N102-0APK-NTNN	ACS1-W008-EA3-BB-ETECNNTN-20RSxNNx0NN-NN	CKL02xx			x
MSC130-3M20-N102-0BPK-NTNN					
MSC130-3M20-N102-1APK-NTNN					
MSC130-3M20-N102-1BPK-NTNN					
MSC130-3M20-N152-0APK-NTNN	ACS1-W018-EA3-BB-ETECNNTN-20RSxNNx0NN-NN	CKL02xx			x
MSC130-3M20-N152-0BPK-NTNN					
MSC130-3M20-N152-1APK-NTNN					
MSC130-3M20-N152-1BPK-NTNN					
MSC130-3M20-N202-0APK-NTNN	ACS1-W018-EA3-BB-ETECNNTN-20RSxNNx0NN-NN	CKL02xx			x
MSC130-3M20-N202-0BPK-NTNN					
MSC130-3M20-N202-1APK-NTNN					
MSC130-3M20-N202-1BPK-NTNN					
MSC130-3M20-N302-0APK-NTNN	ACS1-W028-EA3-BB-ETECNNTN-20RSxNNx0NN-NN	CKL02xx			x
MSC130-3M20-N302-0BPK-NTNN					
MSC130-3M20-N302-1APK-NTNN					
MSC130-3M20-N302-1BPK-NTNN					
MSC180-3M15-N302-0APK-NTNN	ACS1-W028-EA3-BB-ETECNNTN-20RSxNNx0NN-NN		CKG03xx	CKG04xx	x
MSC180-3M15-N302-0BPK-NTNN					
MSC180-3M15-N302-1APK-NTNN					
MSC180-3M15-N302-1BPK-NTNN					
MSC180-3M15-N442-0APK-NTNN	ACS1-W036-EA3-BB-ETECNNTN-20RSxNNx0NN-NN				x
MSC180-3M15-N442-0BPK-NTNN					
MSC180-3M15-N442-1APK-NTNN					
MSC180-3M15-N442-1BPK-NTNN					
MSC180-3M15-N552-0APK-NTNN	ACS1-W036-EA3-BB-ETECNNTN-20RSxNNx0NN-NN	CKL04xx			x
MSC180-3M15-N552-0BPK-NTNN					
MSC180-3M15-N552-1APK-NTNN					
MSC180-3M15-N552-1BPK-NTNN					
MSC180-3M15-N752-0APK-NTNN	ACS1-W054-EA3-BB-ETECNNTN-20RSxNNx0NN-NN				x
MSC180-3M15-N752-0BPK-NTNN					
MSC180-3M15-N752-1APK-NTNN					
MSC180-3M15-N752-1BPK-NTNN					



附件选型

电源滤波器

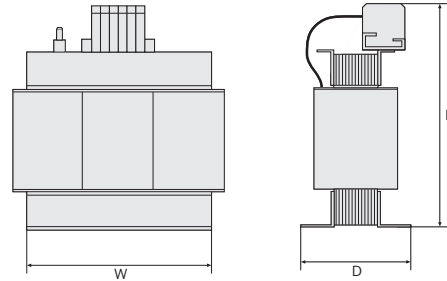
电源滤波器确保符合电容兼容性限值并抑制线路电容产生的泄漏电流。电源滤波器可与电源模块匹配使用，而且可根据电流、驱动器数量和电机电缆长度进行扩展。即使在长达 75 m 的单根电缆长度时也可与我们的屏蔽电机电缆组合用于符合 EN61800-3, Class A, Group 2 的无干扰运行。



适用于 ACS 驱动器的电源滤波器	连续电流	损耗功率	宽度 W	高度 H	进深 D	重量
	【A】	【W】	【mm】	【mm】	【mm】	【kg】
NFE02.1-230-008	8	7.2	60	60	210	1.1
NFD03.1-480-007	7	3.9	50	160	90	0.7
NFD03.1-480-016	16	6.4	55	220	90	1
NFD03.1-480-030	30	11.9	60	270	100	1.4

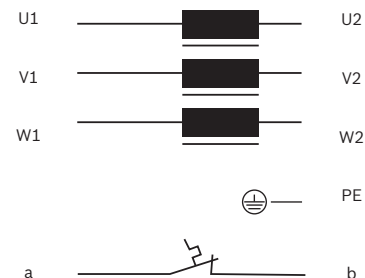
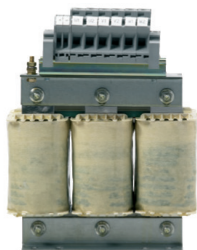
电源电抗器

驱动器、电源模块和电抗器的组合，可获得更高的直流母线连续功率。其减少线路电流中的谐波同时防止电路回馈。当使用再生电源模块时，总是需要这些组件。这种组合始终符合 EN 61000-2-4 规定的可允许的电磁兼容性值。



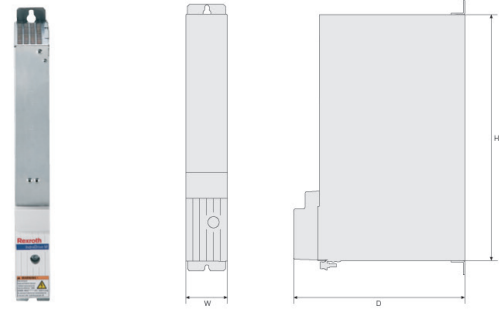
电源电抗器	连续电流	损耗功率	额定电感	电容	类型	宽度 W	高度 H	进深 D	重量
	【A】	【W】	【μH】	【μF】		【mm】	【mm】	【mm】	【kg】
HNL01.1E-1000-N0012-A-500-NNNN	12	40	3 x 1000	-	A	120	164	61	2.7
HNL01.1E-0600-N0032-A-500-NNNN	32	75	3 x 600	-	A	150	184	66.5	4.5

所有数据均基于 3 AC 400 V 电源电压下的标称额定值



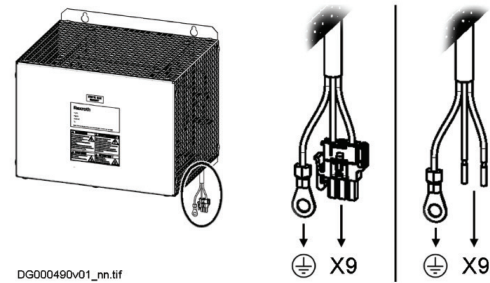
电容模块

电容模块用于改善连续快速进行加工循环的应用（如辊式送料设备或横切机）中的能量平衡。
 电容模块与直流母线相连，充当临时储能单元，并通过去除制动电阻降低电气柜中的热损耗。
 在出现电力故障时，储能可实现受控回程运动。这样就可以保护工件和刀具，例如齿轮切削机床的情形。

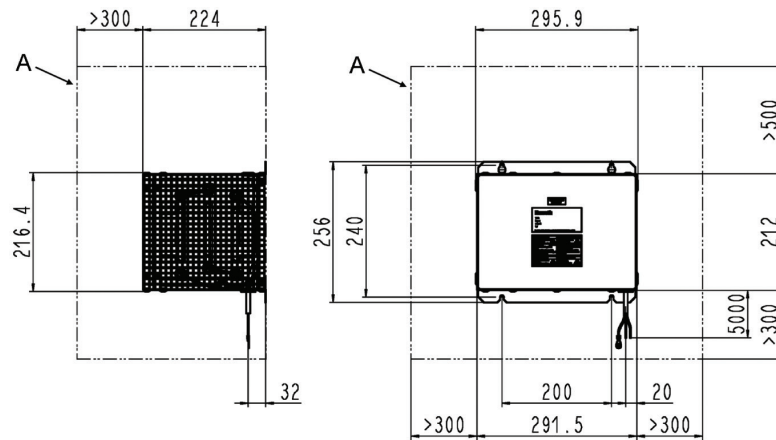


制动电阻

当在再生电源运行中使用 ACS01 驱动器时，可选择用于各种不同功耗级别的紧凑型制动电阻。
 电阻元件的稳固构造和高绝缘强度可实现高功率和脉冲载荷。使用的是非易燃电阻元件，再加上完整的封装，可以确保内部元件不受任何有害环境的影响。

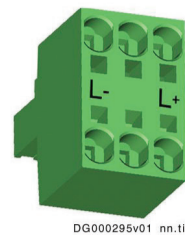
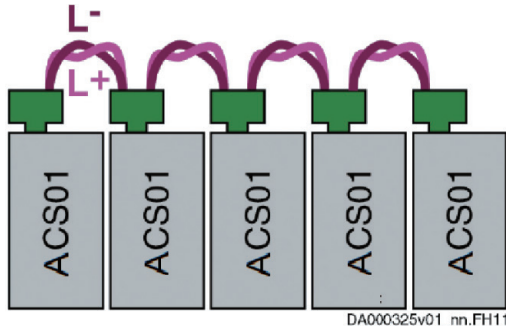


制动电阻	能耗	驱动器	电阻	连续功率	最大功率	防护等级	重量
	【kWs】	ACS1-Wxxx-EA3	【Ω】	【W】	【W】		
HLR01.2N-01K0-N68R0-R-007-NNNN	10	18-02	68	1000	2200	IP54	4.2
		18-03,28			10000		

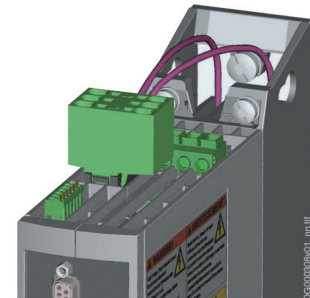


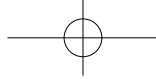
其他附件

直流母线联接端子 RLS0778 / K06 (需额外购买) 可用于：联接 ACS1-Wxxx-EA3 驱动器与 HLC01.2 电容模块，或联接多个 ACS1-Wxxx-EA3 驱动器之间的直流母线。



Order code:
RLS0778/K06





rexroth
A Bosch Company

博世力士乐中国
上海市长宁区福泉北路333号
邮编: 200335
电话: 400 880 7030
传真: (86-21) 2218 6111

香港

香港九龙长沙湾长顺街19号杨耀松第六工业大厦1楼
电话: (852) 2262 5100
传真: (852) 2786 0733

北京

中国北京市经济技术开发区永昌南路6号
邮编: 100176
电话: (86-10) 6782 7000
传真: (86-10) 6782 7488

西安

中国西安市经济技术开发区尚稷路3999号
邮编: 710021
电话: (86-29) 8655 5232
传真: (86-29) 8655 5109

大连

中国大连市西岗区中山路147号森茂大厦1603室
邮编: 116011
电话: (86-411) 8236 7700
传真: (86-411) 8236 7888

广州

中国广州开发区科学城光谱西路69号TCL文化产业园办公楼4楼A室
邮编: 510663
电话: (86-20) 8395 4100
传真: (86-20) 3229 9528

成都

中国成都市青羊区顺城大街308号冠城广场23楼D座
邮编: 610017
电话: (86-28) 6520 3000
传真: (86-28) 8652 7123

DCCN/AE 001(11.19)
Printed in China
© Bosch Rexroth China 2019

以上规定的数据仅用于描述产品。
由于我们的产品不断在进行进一步的开发, 所以不可从我们的信息得出对特定条件或针对特定应用的适用性的声明。所以给出的信息未免除用户进行自行判断和验证的义务。
请记住, 我们的产品遵守磨损和老化的自然过程。